



# DI-1PSM

## RS-485-Schnittstellenverstärker

DE

### Bestimmungsgemäße Verwendung

Der RS-485-Schnittstellenverstärker DI-1PSM wird zur Verstärkung von Signalen auf der RS-485-Schnittstelle (externer BMS-Bus\*, Modbus RTU) eingesetzt. Dies ist dann notwendig, wenn die Busleitung eine Länge von 1200 m überschreitet oder die maximal zulässige Anzahl an Busteilnehmern überschritten ist.

#### Applikation

- Verlängerung der max. zulässigen Busleitung um jeweils 1200 m in BMS-Systemen (EDS-, RCMS-, MEDICS®-Systeme)
- Erhöhung der max. möglichen Busteilnehmer um 31\*
- Schutz vor Störspitzen durch galvanische Trennung zwischen Eingangs-, Ausgangskreis und Stromversorgung
- Realisierung von Stichleitungen (siehe BMS-Handbuch)

#### Gerätemerkmale

- Kunststoffgehäuse für Hutprofilschiene
- Einstellbare Baudrate
- Galvanische Trennung zwischen Eingangs-, Ausgangskreis und Stromversorgung
- Versorgungsspannung AC/DC 24 V ± 20 %



*Einsatz am internen BMS-Bus wird aufgrund der manuellen Baudraten-Einstellung nicht empfohlen. Dafür steht der Typ DI-1DL zur Verfügung.*

\* je nach verwandtem Receiver.

### Sicherheitshinweise allgemein



*Dieses Handbuch richtet sich an Fachpersonal der Elektrotechnik und Elektronik! Bestandteil der Gerätedokumentation sind neben diesem Datenblatt die beiliegenden „Wichtigen sicherheits-technischen Hinweise für Bender-Produkte“.*



GEFAHR

#### **Lebensgefahr durch Stromschlag!**

*Nicht fachgerecht durchgeführte Arbeiten an elektrischen Anlagen können zu Gefahren für Gesundheit und Leben führen! Alle erforderlichen Arbeiten zum Einbau, zur Inbetriebnahme und zum laufenden Betrieb des Gerätes oder Systems sind durch geeignetes Fachpersonal auszuführen.*

Beachten Sie das Handbuch „BMS-Bus“ und die beiliegende Dokumentation.

### Montage und Anschluss



GEFAHR

#### **Lebensgefahr durch Stromschlag!**

*Stellen Sie vor Einbau des Gerätes und vor Arbeiten an den Anschlüssen des Gerätes sicher, dass die Anlage spannungsfrei ist. Wird dies nicht beachtet, so besteht für das Personal die Gefahr eines elektrischen Schlages. Außerdem drohen Sachschäden an der elektrischen Anlage und die Zerstörung des Gerätes.*

## RS-485 interface repeater

EN

### Intended use

The RS-485 interface repeater DI-1PSM is designed for signal amplification on the RS-485 interface (external BMS bus\*, Modbus RTU). This is required when the network distance exceeds a length of 1200 m or when the maximum permissible number of bus nodes is exceeded.

#### Application

- Extension of the maximum possible bus length by 1200 m in BMS systems (EDS, RCMS, MEDICS® systems)
- Extension of the maximum possible bus nodes by 31\*
- Protection against spikes by galvanic separation between the input and output circuit and the power supply
- Implementation of resonant stubs (refer to BMS manual)

#### Device features

- Plastic enclosure for DIN rail mounting
- Adjustable baud rate
- Galvanic separation between the input and output circuit and the power supply
- Supply voltage AC/DC 24 V ± 20 %



*Use on the internal BMS bus is not recommended due to manual baud rate setting. For this application, type DI-1DL is available.*

\* depending on which receiver is used.

### Safety information



*This manual is intended for qualified personnel working in electrical engineering and electronics! In addition to this data sheet, the documentation of the device includes a sheet entitled "Important safety instructions for Bender products".*



DANGER

#### **Risk of fatal injury from electric shock!**

*Any work on electrical installations which is not carried out properly can lead to death and injury! Only skilled persons are permitted to carry out the work necessary to install, commission and run a device or system.*

Also refer to the manual "BMS bus" and accompanying documentation.

### Installation and connection



DANGER

#### **Risk of fatal injury from electric shock!**

*Prior to installation and before work activities are carried out on the connecting cables, make sure that the mains power is disconnected. Failure to comply with this safety information may cause electric shock to personnel. Furthermore, substantial damage to the electrical installation and destruction of the device can occur.*

**Montage**

Das Gerät ist für Schnellmontage auf Hutprofilschiene nach IEC 60715 geeignet.  
Beachten Sie das Anzugsdrehmoment für die Klemmschrauben der Anschlüsse: 0,5 ... 0,6 Nm (4,3 ... 5,3 lb-in).

**Installation**

The device is suited for DIN rail mounting acc. to IEC 60715.  
The tightening torque for the terminal screws is: 0.5 ... 0.6 Nm (4.3 ... 5.3 lb-in).

**Anschluss**

**VORSICHT**  
Bei Anschluss an BMS-Bus auf korrekte Polung achten! Terminierung des BMS-Busses beachten (siehe BMS-Handbuch).

**Connection**

**CAUTION**  
Pay attention to correct polarity for connection at BMS bus. Attention should be paid to the BMS bus termination (see BMS manual).

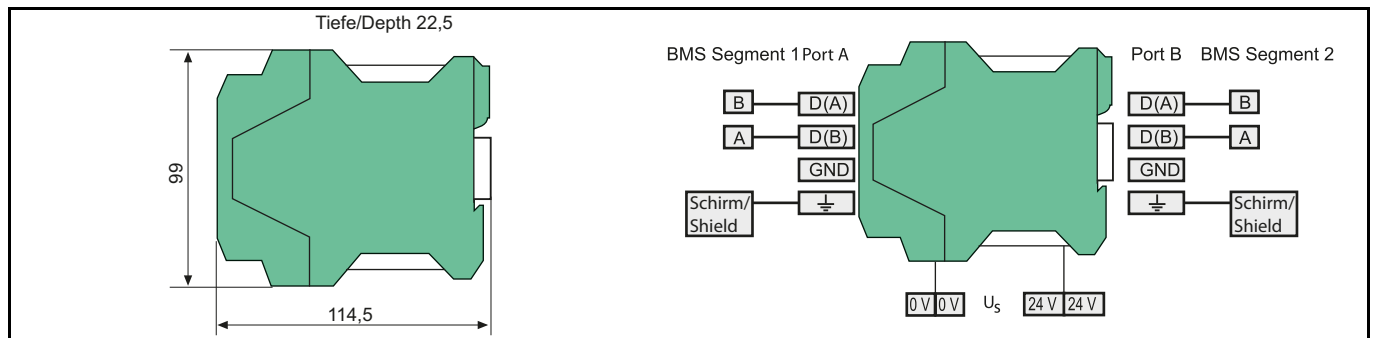


Abb. 1: Maßbild und Anschlussbild, Maßbild; alle Maße in mm

Fig. 1: Dimensions and wiring diagram, all dimensions in mm

Stellen Sie eine elektrisch leitende Verbindung mittels einer Erdungsklemme zwischen Hutschiene und Schutzterde her, damit der integrierte Überspannungsschutz funktioniert und die Abschirmung der Datenleitung wirksam aufgelegt ist.

Establish an electrically conductive connection between the DIN rail and protective earth using a grounding terminal block, so that the integrated surge protection works and that the shielding of the data cable is effective.

**Abschirmung der Datenkabel**

Schirmen Sie die Datenkabel ab, indem Sie die Schirmklemme in der  $\perp$ -Klemme befestigen. Die  $\perp$ -Klemme ist kapazitiv (Port A) bzw. fest (Port B) mit dem Hutschielenkontakt auf der Geräteunterseite verbunden.

**Shielding the Data Cables**

Shield the data cables using a shield terminal block that is fixed in the  $\perp$  terminal block. The  $\perp$  terminal block is connected capacitively (Port A) resp. firmly (Port B) to the DIN rail contact on the bottom side of the device.

Verwenden Sie abgeschirmte twisted-pair Kabel. Schließen Sie die Kabelschirmung auf beiden Seiten der Übertragungsstrecke an.

Use shielded twisted pair cables. Connect the cable shield to both sides of the transmission path.

**Inbetriebnahme**

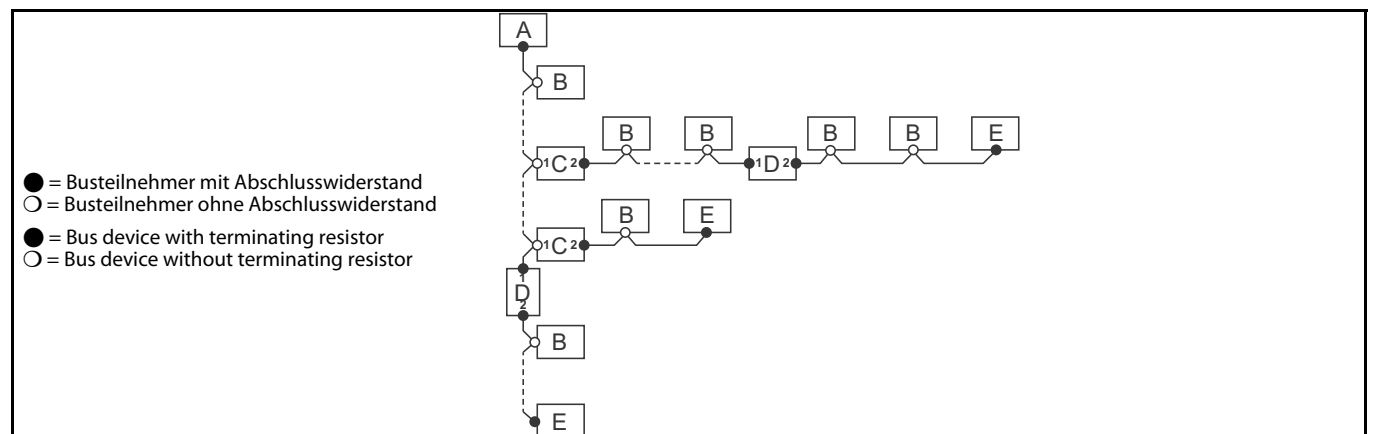
- Über die DIP-Schalter (DIP 1...4) ist die Baudrate entsprechend der Übertragungsrate im Bussystem einzustellen.
- Zur Terminierung des Busses und zur Erzeugung der erforderlichen Vorspannung ist pro Bussegment ein DIP-Schalter vorhanden.

**Commissioning**

- The baud rate is to be set via the DIP switch (DIP 1...4) according to the transmission rate in the bus system.
- One DIP switch is available per bus segment to terminate the bus and to generate the required bias voltage.

Die Terminierung ist wie im folgenden Beispiel eines BMS-Bus-Systems vorzunehmen.


The termination is carried out as shown in the following example of a BMS bus system.



Terminierung/Vorspannung		
A	Master	Abschlusswiderstand über Schalter am Gerät aktiviert (ON)* oder externer Abschlusswiderstand zwischen den Klemmen A und B
B	Slave	Abschlusswiderstand über Schalter am Gerät deaktiviert (OFF)*
C	RS-485-Schnittstellenverstärker DI-1PSM	Bus 1: Abschlusswiderstand und Vorspannungserzeugung über Schalter am Gerät deaktiviert (DIP-Schalter Terminate RS-485 (A): OFF)
		Bus 2: Abschlusswiderstand und Vorspannungserzeugung über Schalter am Gerät aktiviert (DIP-Schalter Terminate RS-485 (B): ON)
D	RS-485-Schnittstellenverstärker DI-1PSM	Bus 1: Abschlusswiderstand und Vorspannungserzeugung über Schalter am Gerät deaktiviert (DIP-Schalter Terminate RS-485 (A): OFF), externer Abschlusswiderstand zwischen den Klemmen D(A) und D(B)
		Bus 2: Abschlusswiderstand und Vorspannungserzeugung über Schalter am Gerät aktiviert (DIP-Schalter Terminate RS-485 (B): ON)*
E	Slave	Abschlusswiderstand über Schalter am Gerät aktiviert (ON) oder externer Abschlusswiderstand zwischen den Klemmen A und B

\* Die Vorspannungserzeugung ist beim BMS Bus Master generell (per Software) aktiviert und bei BMS Slaves deaktiviert.

**Konfiguration**




**VORSICHT**

**Vorsicht vor elektrostatischer Entladung!**  
*Statische Aufladungen können elektronische Geräte beschädigen. Entladen Sie die elektrische Ladung Ihres Körpers vor dem Öffnen und Konfigurieren des Gerätes.*

1. Entriegeln Sie den Gehäusekopf mit einem Schraubendreher.
2. Ziehen Sie die Leiterplatte bis zum Anschlag aus dem Gehäuse heraus.

**Übertragungsrage**

Stellen Sie die Übertragungsrage mit Hilfe der DIP-Schalter ein.




Stellen Sie alle PSM-Repeater und Busteilnehmer auf die gleiche Datenrate ein.

SPEED (kbit/s)	DIP			
	1	2	3	4
9,6	ON	OFF	ON	ON
19,2	ON	OFF	ON	OFF
38,4	ON	OFF	OFF	ON
57,6	ON	OFF	OFF	OFF

Termination/bias voltage		
A	Master	Terminating resistor activated via switch on device (ON)* or external terminating resistor between terminals A and B
B	Slave	Terminating resistor deactivated via switch on device (OFF)*
C	RS-485-Schnittstellenverstärker DI-1PSM	Bus 1: Terminating resistor and bias voltage generation deactivated via switch on device (DIP switch Terminate RS-485 (A): OFF)
		Bus 2: Terminating resistor and bias voltage generation activated via switch on device (DIP switch Terminate RS-485 (B): ON)
D	RS-485-Schnittstellenverstärker DI-1PSM	Bus 1: Terminating resistor and bias voltage generation deactivated via switch on device (DIP switch Terminate RS-485 (A): OFF), external terminating resistor between terminals D(A) and D(B)
		Bus 2: Terminating resistor and bias voltage generation activated via switch on device (DIP switch Terminate RS-485 (B): ON)*
E	Slave	Terminating resistor activated via switch on device (ON) or external terminating resistor between terminals A and B

\* The bias voltage generation is generally activated for the BMS bus master (via software) and deactivated for the BMS slaves.

**Configuration**




**CAUTION**

**Risk of electrostatic discharge!**  
*Static charges can damage electronic devices. Remove electrostatic discharge from your body before opening and configuring the device.*

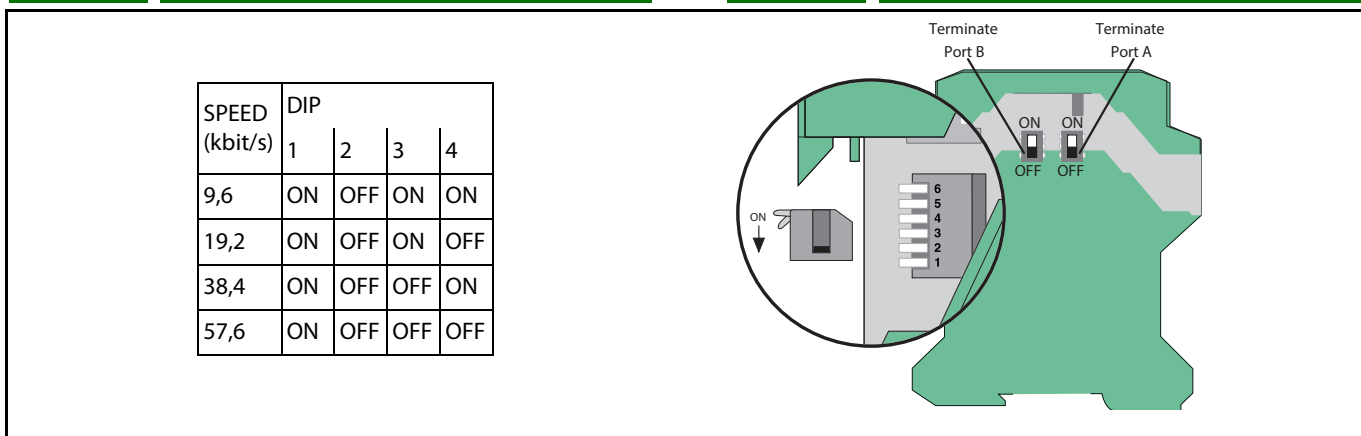
1. Disengage the housing cover with a screwdriver.
2. Carefully pull the PCB out of the housing as far as possible.

**Transmission speed**

Set the transmission speed using the DIP switches.



Set all PSM repeaters and bus devices to the same data speed.



## Technische Daten

### Isolationskoordination nach IEC 60664-1

Bemessungsspannung .....  
 Bemessungs-Stoßspannung/Verschmutzungsgrad ..... 2 kV/3

### Versorgungsspannung

Versorgungsspannung  $U_5$  ..... siehe Bestellangaben  
 Eigenverbrauch ..... 90 mA

### Schnittstellen

Schnittstelle/Protokoll ..... 2 x RS-485 /BMS/Modbus RTU  
 Baudrate über DIP-Schalter einstellbar ..... 4,8 . . . 1500 kBit/s  
 Leitungslänge (Segmentlänge) ..... ≤ 1200 m  
 Leitung (paarweise verdrillt, Schirm einseitig an PE) ..... empfohlen: J-Y(St)Y min. 2 x 0,8  
 Schutzbeschaltung ..... Y-Kondensatoren, Suppressordioden, Gasableiter  
 Transientenableitung ..... über Metallfuß auf EN-Hutschiene  
 Betriebsart ..... halbduplex  
 Datenrichtungsumschaltung ..... selbststeuernd  
 Kaskadierbarkeit ..... 9 (4,8 . . . 93,75 kBit / s)  
 Abschlusswiderstand, über DIP-Schalter wählbar ..... 220 Ω  
 Geräteadresse, BMS-Bus ..... --  
 Melde-LEDs ..... ON (grün), R x D (grün), T x D (gelb)

### Allgemeine Daten

EMV-Störfestigkeit ..... nach EN 61000-6-2  
 EMV-Störaussendung ..... nach EN 50081-1  
 Klimaklassen nach IEC 60721  
 Ortsfester Einsatz ..... 3K5  
 Transport ..... 2K3  
 Langzeitlagerung ..... 1K4  
 Arbeitstemperatur ..... 0°C . . . +55°C  
 Mechanische Beanspruchung nach IEC 60721  
 Ortsfester Einsatz ..... 3M4  
 Transport ..... 2M2  
 Langzeitlagerung ..... 1M3  
 Betriebsart ..... Dauerbetrieb  
 Einbaulage ..... beliebig  
 Anschlussart ..... Schraubklemmen  
 Anschlussvermögen  
 starr/flexibel/Leitergrößen ..... 0,2 . . . 2,5 mm<sup>2</sup>/AWG 24 . . . 12  
 Schutzart Einbauten (IEC 60529) ..... IP30  
 Schutzart Klemmen (IEC 60529) ..... IP20  
 Schnellbefestigung auf Hutprofilschiene ..... DIN EN 60715/IEC 60715  
 Gewicht ..... ≤ 130 g

### Bestellangaben

Typ / Type	Versorgungsspannung $U_5$ / Supply voltage $U_5$	Art.-Nr. / Art. No.
DI-1PSM	AC/DC 24 V ± 20 %	B 9501 2044

## Technical data

### Insulation coordination acc. to IEC 60664-1

Rated voltage .....  
 Rated impulse voltage/pollution degree ..... 2 kV/3

### Supply voltage

Supply voltage  $U_5$  ..... see ordering information  
 Power consumption ..... 90 mA

### Interfaces

Interface/protocol ..... 2 x RS-485 /BMS/Modbus RTU  
 Baud rate adjustable via DIP switch ..... 4,8 . . . 1500 kbit/s  
 Cable length (segment length) ..... ≤ 1200 m  
 Cable (twisted pair, one end of shield connected to PE) ..... recommended: J-Y(St)Y min. 2x0.8  
 Protective circuit ..... capacitors, suppressor diodes, gas discharge tubes  
 Transient discharge ..... via a metal base onto EN DIN rail  
 Operating mode ..... half-duplex  
 Change of data direction ..... automatic data direction control  
 Cascading capability ..... 9 (4.8 . . . 93.75 kbit / s)  
 Terminating resistor, selectable via DIP switch ..... 220 Ω  
 Device address, BMS bus ..... --  
 Alarm LEDs ..... ON (green), R x D (green), T x D (yellow)

### General data

EMC immunity ..... acc. to EN 61000-6-2  
 EMC emission ..... acc. to EN 50081-1  
 Classification of climatic conditions IEC 60721  
 Stationary use ..... 3K5  
 Transport ..... 2K3  
 Storage ..... 1K4  
 Operating temperature ..... 0°C . . . +55°C  
 Classification of mechanical conditions acc. to IEC 60721  
 Stationary use ..... 3M4  
 Transport ..... 2M2  
 Storage ..... 1M3  
 Operating mode ..... continuous operation  
 Mounting ..... any position  
 Connection ..... screw-type terminals  
 Connection properties  
 rigid/flexible/conductor sizes ..... 0.2 . . . 2.5 mm<sup>2</sup>/AWG 24 . . . 12  
 Degree of protection, internal components (IEC 60529) ..... IP30  
 Degree of protection, terminals (IEC 60529) ..... IP 20  
 DIN rail mounting acc. to ..... IEC 60715  
 Weight ..... ≤ 130 g

### Ordering details

Alle Rechte vorbehalten.  
 Nachdruck und Vervielfältigung  
 nur mit Genehmigung des Herausgebers.  
 Änderungen vorbehalten!  
 © Bender GmbH & Co. KG



BENDER Group

All rights reserved.  
 Reprinting and duplicating  
 only with permission of the publisher.  
 Subject to change!  
 © Bender GmbH & Co. KG



BENDER Group

Bender GmbH & Co. KG  
 Londerfer Str. 65 • 35305 Grünberg • Germany

Tel.: +49 6401 807-0  
 Fax: +49 6401 807-259

E-Mail: info@bender.de  
 Web: http://www.bender.de