



LINETRAXX® RCM410R-24/-2

Einkanaliges Wechsel- und pulststromsensitives Differenzstrom-Überwachungsgerät für AC-Systeme



Service und Support für Bender-Produkte
Kundenservice / First Level Support

Technische Unterstützung

Carl-Benz-Strasse 8 • 35305 Grünberg • Germany

Telefon: +49 6401 807-760

0700BenderHelp *

Fax: +49 6401 807-629

E-Mail: support@bender-service.de

365 Tage von 07:00 - 20:00 Uhr (MEZ/UTC +1)

* Festnetz dt. Telekom: Mo.-Fr. von 9-18 Uhr: 6,3 Cent / 30 Sek.; übrige Zeit: 6,3 Cent / Min.

Mobilfunk: abhängig vom Mobilfunktarif

Reparatur / Repair Service

Reparatur-, Kalibrier-, und Austauschservice

Londorfer Strasse 65 • 35305 Grünberg • Germany

Telefon: +49 6401 807-780 (technisch) oder

+49 6401 807-784, -785 (kaufmännisch)

Fax: +49 6401 807-789

E-Mail: repair@bender-service.de

Kundendienst / Field Service

Vor-Ort-Service

Telefon: +49 6401 807-752, -762 (technisch) oder

+49 6401 807-753 (kaufmännisch)

Fax: +49 6401 807-759

E-Mail: fieldservice@bender-service.de

Mo.-Do. 07:00 - 16:00 Uhr, Fr. 07:00 - 13:00 Uhr (MEZ/UTC +1)

Inhaltsverzeichnis

1	Allgemeine Hinweise	5
1.1	Benutzung des Handbuchs	5
1.2	Kennzeichnung wichtiger Hinweise und Informationen	5
1.2.1	Zeichen und Symbole	5
1.3	Schulungen und Seminare	5
1.4	Lieferbedingungen	5
1.5	Kontrolle, Transport und Lagerung	6
1.6	Gewährleistung und Haftung	6
1.7	Entsorgung von Bender Geräten	6
1.8	Sicherheit	7
1.9	Bestimmungsgemäße Verwendung	7
2	Funktion	8
2.1	Gerätemerkmale	8
2.2	Funktionsbeschreibung	8
2.2.1	Anschlussüberwachung	8
2.2.2	Selbsttest, manuell	9
2.2.3	Funktionsstörung	9
2.2.4	Meldezuordnungen für das Alarmrelais	9
2.2.5	Verzögerungszeiten t_{br} , t_{onr} , und t_{off}	9
2.2.5.1	Wiederbereitschaftszeit t_b	9
2.2.5.2	Anlaufverzögerung t	9
2.2.5.3	Ansprechverzögerung t_{on}	9
2.2.5.4	Rückfallverzögerung t_{off}	9
2.2.6	Werkseinstellungen FAC	9
2.2.6.1	Werkseinstellungen ohne Schnittstelle	10
2.2.6.2	Werkseinstellungen mit Schnittstelle	10
2.2.7	Kombinierte Funktions-Taste (T/R-Taste)	10
2.2.8	Fehlerspeicher	10
2.2.9	NFC-Schnittstelle	10
3	Montage und Anschluss	11
3.1	Montage	11
3.2	Anschluss RCM410R-24/-2	12
3.2.1	Anschlüsse	12
3.2.2	Anschlussbilder	13
3.2.2.1	Versorgungsspannung U_s	13
3.2.2.2	Anschluss Messstromwandler	14
3.2.2.3	RS-485-Schnittstelle	14
3.2.2.4	Relais	15

4	Bedienung und Einstellung am Gerät.....	16
4.1	Bedienfeld RCM410R	
4.1.1	STATUS LED.....	16
4.1.2	ALARM LEDs.....	17
4.1.3	WERTANZEIGE LEDs.....	17
4.1.4	Potentiometer Ansprechdifferenzstrom $I_{\Delta n}$	17
4.1.5	Potentiometer Ansprechverzögerung t_{on}	18
4.1.6	T/R - TASTE.....	18
4.1.6.1	Funktion "Reset".....	18
4.1.6.2	Funktion "Test".....	18
4.1.6.3	Funktion "NFC".....	19
4.1.6.4	Funktion "Addr.".....	19
5	Modbus-Einstellungen.....	20
5.1	Übersicht.....	20
5.1.1	Lese- und Schreibberechtigungen.....	20
5.1.2	Datentypen.....	20
5.1.3	Registerbereiche.....	20
5.2	Registertabelle.....	21
6	Störung – Ursache – Fehlerbehebung.....	25
7	Technische Daten.....	26
7.1	Normen & Zertifikate.....	27
7.2	Lizenzen.....	27
7.3	Bestellinformationen.....	27

1 Allgemeine Hinweise

1.1 Benutzung des Handbuchs



Dieses Handbuch richtet sich an Fachpersonal der Elektrotechnik und Elektronik! Bestandteil der Gerätedokumentation ist neben diesem Handbuch die Verpackungsbeilage „Sicherheitshinweise für Bender-Produkte“.



Lesen Sie das Handbuch vor Montage, Anschluss und Inbetriebnahme des Geräts. Bewahren Sie das Handbuch zum Nachschlagen griffbereit auf.

1.2 Kennzeichnung wichtiger Hinweise und Informationen



GEFAHR! bezeichnet einen hohen Risikograd, der den Tod oder eine schwere Verletzung zur Folge hat.



WARNUNG! bezeichnet einen mittleren Risikograd, der den Tod oder eine schwere Verletzung zur Folge haben kann.



VORSICHT! bezeichnet einen niedrigen Risikograd, der eine leichte oder mittelschwere Verletzung oder Sachschaden zur Folge haben kann.



Informationen können bei einer optimalen Nutzung des Produktes behilflich sein.

1.2.1 Zeichen und Symbole



Entsorgung



Recycling



Temperaturbereich



Vor Nässe schützen



Vor Staub schützen



RoHS Richtlinien

1.3 Schulungen und Seminare

www.bender.de -> [Fachwissen](#) -> [Seminare](#).

1.4 Lieferbedingungen

Es gelten die Liefer- und Zahlungsbedingungen der Firma Bender. Sie sind gedruckt oder als Datei bei Bender erhältlich.

Für Softwareprodukte gilt:



„Softwareklausel zur Überlassung von Standard-Software als Teil von Lieferungen, Ergänzung und Änderung der Allgemeinen Lieferbedingungen für Erzeugnisse und Leistungen der Elektroindustrie“

1.5 Kontrolle, Transport und Lagerung

Kontrolle der Versand- und Geräteverpackung auf Transportschäden und Lieferumfang. Bei Lagerung der Geräte ist auf Folgendes zu achten:



1.6 Gewährleistung und Haftung

Gewährleistungs- und Haftungsansprüche bei Personen- und Sachschäden sind ausgeschlossen bei:

- Nicht bestimmungsgemäßer Verwendung des Gerätes.
- Unsachgemäßem Montieren, Inbetriebnehmen, Bedienen und Warten des Gerätes.
- Nichtbeachten der Hinweise im Handbuch bezüglich Transport, Inbetriebnahme, Betrieb und Wartung des Gerätes.
- Eigenmächtigen baulichen Veränderungen am Gerät.
- Nichtbeachten der technischen Daten.
- Unsachgemäß durchgeführten Reparaturen
- Verwendung von Zubehör und Ersatzteilen, die Bender nicht empfiehlt
- Katastrophenfällen durch Fremdkörpereinwirkung und höhere Gewalt.
- Montage und Installation mit nicht empfohlenen Gerätekombinationen.

Dieses Handbuch und die beigefügten Sicherheitshinweise sind von allen Personen zu beachten, die mit dem Gerät arbeiten. Darüber hinaus sind die für den Einsatzort geltenden Regeln und Vorschriften zur Unfallverhütung zu beachten.

1.7 Entsorgung von Bender Geräten

Beachten Sie die nationalen Vorschriften und Gesetze zur Entsorgung des Gerätes.



Weitere Hinweise zur Entsorgung von Bender-Geräten unter

www.bender.de -> [Service & Support](#).

1.8 Sicherheit

Die Verwendung des Geräts außerhalb der Bundesrepublik Deutschland unterliegt den am Einsatzort geltenden Normen und Regeln. Innerhalb Europas gilt die europäische Norm EN 50110.



GEFAHR! Lebensgefahr durch Stromschlag! Bei Berühren von unter Spannung stehenden Anlagenteilen besteht die Gefahr

- eines elektrischen Schlages,
- von Sachschäden an der elektrischen Anlage,
- der Zerstörung des Gerätes.

Stellen Sie vor Einbau des Gerätes und vor Arbeiten an den Anschlüssen des Gerätes sicher, dass die Anlage spannungsfrei ist. Beachten Sie die Regeln für das Arbeiten an elektrischen Anlagen.

1.9 Bestimmungsgemäße Verwendung

Die Geräte RCM410R sind in Verbindung mit den vorgegebenen Messstromwandlern zur Wechsel- und pulsstromsensitiven Differenzstrommessung gemäß DIN EN IEC 62020-1 vorgesehen.

Anwendungsbereich ist die Überwachung von Differenzströmen I_{Δ} zur vorbeugenden Instandhaltung in TN-, TT- und IT-Netzen mit $I_{\Delta} \leq 50$ A rms, wobei I_{Δ} bestimmungsgemäß in einem Bereich von $f = 42 \dots 70$ Hz erfasst wird.

Die Geräte sind für den Betrieb in Schaltschränken oder in ähnlich geschützter Umgebung vorgesehen. Zum bestimmungsgemäßen Betrieb sind die Spezifikationen im Handbuch zu beachten.

Eine andere oder darüber hinausgehende Benutzung gilt als nicht bestimmungsgemäß.

2 Funktion

2.1 Gerätemerkmale

- Wechsel- und pulsstromsensitives Differenzstrom-Überwachungsgerät nach DIN EN IEC 62020-1, Typ A
- Effektivwertmessung (RMS)
- Ansprechdifferenzstrom: 10 mA... 30 A (42...70 Hz)
- Vorwarnung: 50...100 % vom Ansprechdifferenzstrom
- Versorgungsspannung DC 24 V (RCM410R-24) oder AC/DC 100...240 V (RCM410R-2)
- LED-Band-Messwert-Anzeige
- Einstellbare Ansprechverzögerung
- Alarmrelais (ausgeführt als Wechsler)
- Arbeits-/Ruhestromprinzip und Fehlerspeicherverhalten wählbar
- RS-485 mit Modbus RTU
- Permanente Messstromwandleranschlussüberwachung
- NFC-Schnittstelle zur Parametrierung des Geräts im bestromten und unbestromten Zustand

2.2 Funktionsbeschreibung

Nach Anlegen der Versorgungsspannung U_s startet die Anlaufverzögerung t . Während dieser Zeit hat das Überschreiten des Ansprechdifferenzstroms keinen Einfluss auf den Schaltzustand des Alarmrelais. Die Differenzstrommessung erfolgt über einen externen Messstromwandler. Überschreitet der Messwert den Wert der Vorwarnung und/oder den Ansprechdifferenzstrom, startet die eingestellte Ansprechverzögerung t_{on} .

Nach Ablauf von t_{on} schaltet das Alarmrelais und die entsprechende Alarm-LED leuchtet. Wird der Rückfallwert vor Ablauf von t_{on} unterschritten, wird kein Alarm signalisiert: Die LEDs AL1, AL2 leuchten nicht und das Alarmrelais schaltet nicht. Die eingestellte Rückfallzeit t_{off} startet, wenn nach dem Schalten des Alarmrelais der Messwert den Rückfallwert wieder unterschreitet. Nach Ablauf von t_{off} schaltet das Alarmrelais in die Ausgangslage zurück. Bei aktivierter Fehlerspeicherung bleibt das Alarmrelais geschaltet, bis die T/R-Taste > 1 s und < 3 s betätigt wird.

Mit der T/R-Taste kann das Gerät zudem getestet, die NFC-Funktion an- und abgeschaltet und die Einstellung der Modbus-Geräteadresse vorgenommen werden.

2.2.1 Anschlussüberwachung

Die Anschlüsse zum Messstromwandler werden permanent überwacht. Im Fehlerfall schaltet das Alarmrelais und die Status-LED blinkt gelb. Nach Beseitigung des Fehlers schaltet das Alarmrelais automatisch in die Ausgangslage zurück und die Status-LED leuchtet grün. Bei aktiviertem Fehlerspeicher fällt das Alarmrelais erst durch Betätigung der T/R-Taste > 1 s und < 3 s in die Ausgangslage zurück. Solange blinkt die Status-LED gelb.

2.2.2 Selbsttest, manuell

Durch Betätigen der T/R-Taste > 3 s und < 6 s simuliert das Gerät einen Differenzstrom mit dem Wert $1,5 \times I_{\Delta n}$. Alle LEDs leuchten und das Relais schaltet. Bei aktiviertem Fehlerspeicher bleiben die Alarm-LEDs und das Relais solange aktiv, bis der Fehlerspeicher mit der T/R-Taste gelöscht wird.

2.2.3 Funktionsstörung

Liegt eine interne Funktionsstörung vor, leuchtet die Status-LED ROT. Der Fehlercode kann über die Geräteschnittstellen abgefragt werden.

2.2.4 Meldezuordnungen für das Alarmrelais

Dem Alarmrelais können über die Geräteschnittstelle wahlweise die Meldungen "Gerätefehler" "Ansprechdifferenzstrom $I_{\Delta n}$ ", "Vorwarnung", "Anschlussfehler Messstromwandler" und/oder "Test" zugeordnet werden.

2.2.5 Verzögerungszeiten t_{br} , t , t_{onr} und t_{off}

Die nachfolgend beschriebenen Zeiten t_{br} , t , t_{onr} und t_{off} verzögern die Ausgabe von Alarmen über LEDs, Relais und Modbus RTU.

2.2.5.1 Wiederbereitschaftszeit t_b

Die Wiederbereitschaftszeit ist die Zeit, die das Gerät nach Aufschalten der Versorgungsspannung U_s benötigt, um messbereit zu sein.

2.2.5.2 Anlaufverzögerung t

Nach Zuschalten der Versorgungsspannung U_s wird das Starten der Messfunktion um die eingestellte Zeit t (0...999 s) zusätzlich zur Wiederbereitschaftszeit t_b verzögert.

2.2.5.3 Ansprechverzögerung t_{on}

Bei Überschreiten eines Ansprechdifferenzstroms benötigt das Differenzstrom-Überwachungsgerät bis zur Ausgabe des Alarms die Ansprechzeit t_{an} . Eine eingestellte Ansprechverzögerung t_{on} (0...10 s) addiert sich zur gerätebedingten Ansprecheigenzeit t_{ae} und zögert die Signalisierung hinaus:

$$\text{Ansprechzeit } t_{an} = t_{ae} + t_{on}$$

Besteht der Differenzstromfehler während der Ansprechverzögerung nicht weiter, entfällt die Signalisierung des Alarms.

2.2.5.4 Rückfallverzögerung t_{off}

Nach Wegfall des Alarms und deaktivierter Fehlerspeicherung erlöschen die Alarm-LEDs und die Alarmrelais schalten in ihren Ausgangszustand zurück. Mit Hilfe der Rückfallverzögerung (0...999 s) wird die Signalisierung des Alarmzustands für die eingestellte Dauer aufrechterhalten.

2.2.6 Werkseinstellungen FAC

Es gibt zwei Arten zum Zurücksetzen:

2.2.6.1 Werkseinstellungen ohne Schnittstelle

Nach Aktivieren der Werkseinstellungen werden alle geänderten Einstellungen auf den Auslieferungszustand zurückgesetzt. Die Einstellungen für die Modbus-Schnittstelle bleiben erhalten.

2.2.6.2 Werkseinstellungen mit Schnittstelle

Nach Aktivieren der Werkseinstellungen werden alle geänderten Einstellungen einschließlich der Einstellungen für die Modbus-Schnittstelle inklusive der Geräteadresse auf den Auslieferungszustand zurückgesetzt.

2.2.7 Kombinierte Funktions-Taste (T/R-Taste)

Reset = Betätigen der T/R-Taste $> 1 \text{ s} < 3 \text{ s}$

Test = Betätigen der T/R-Taste $> 3 \text{ s} < 6 \text{ s}$

NFC = Betätigen der T/R-Taste $> 6 \text{ s} < 10 \text{ s}$

Addr. = Betätigen der T/R-Taste $> 10 \text{ s} < 15 \text{ s}$

2.2.8 Fehlerspeicher

Der Fehlerspeicher kann aktiviert oder deaktiviert werden. Gespeicherte Alarme werden bei aktivem Fehlerspeicher mit der T/R-Taste $> 1 \text{ s}$ und $< 3 \text{ s}$ zurückgesetzt. In der Werkseinstellung ist der Fehlerspeicher aktiv.

2.2.9 NFC-Schnittstelle

Über die NFC-Schnittstelle kann eine zuvor erstellte Geräteparametrierung direkt an das RCMS410 übertragen werden.

i Diese Funktion steht nur über die Bender Connect App zur Verfügung. Sie finden Sie in den Appstores für [iOS](#) und [Android](#).



In der Bender Connect App muss das Gerät initial bekannt gemacht werden. Danach werden die gerätespezifischen Einstellmöglichkeiten zur Bearbeitung angeboten. Beim Übertragen der Daten gibt es eine Rückmeldung, ob die Parametrierung erfolgreich war.



Die NFC-Antenne befindet sich vorne auf der rechten Seite des RCMS410. Eine Parametrierung über die Bender Connect App kann erfolgen, wenn das Mobilgerät an das NFC-Logo auf der Front oder der rechten Seitenwand gehalten wird.



Im stromlosen Zustand des Geräts kann über die Bender Connect App eine Parametrierung aufgespielt werden. Diese wird automatisch aktiviert, wenn das Gerät an die Stromversorgung angeschlossen wird.

Auch im bestromten Zustand des Geräts kann über die Bender Connect App eine Parametrierung erfolgen. Hierzu muss die NFC-Schnittstelle zuvor über die T/R-Taste auf der Gerätefront oder über die Modbus-schnittstelle aktiviert werden.



3 Montage und Anschluss

i Alle zum Einbau, zur Inbetriebnahme und zum laufenden Betrieb eines Gerätes oder Systems erforderlichen Arbeiten sind durch geeignetes Fachpersonal auszuführen.



LEBENSGEFAHR durch Stromschlag! Bei Berühren von unter Spannung stehenden Anlagenteilen besteht die Gefahr

- eines lebensgefährlichen elektrischen Schlages,
- von Sachschäden an der elektrischen Anlage,
- der Zerstörung des Gerätes.

Stellen Sie vor Einbau des Gerätes und vor Arbeiten an den Anschlüssen des Gerätes sicher, dass die Anlage spannungsfrei ist. Beachten Sie die Regeln für das Arbeiten an elektrischen Anlagen.

3.1 Montage

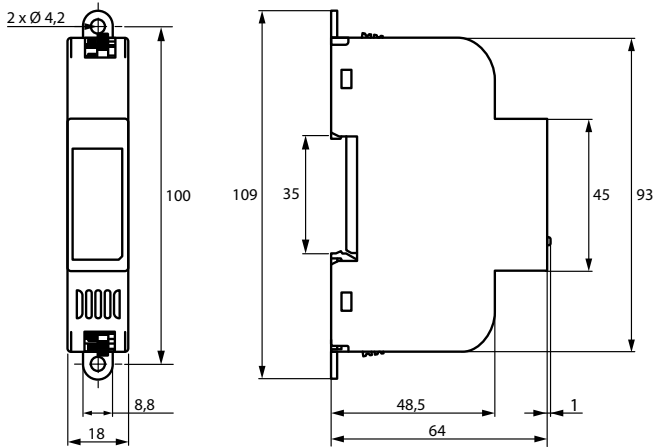
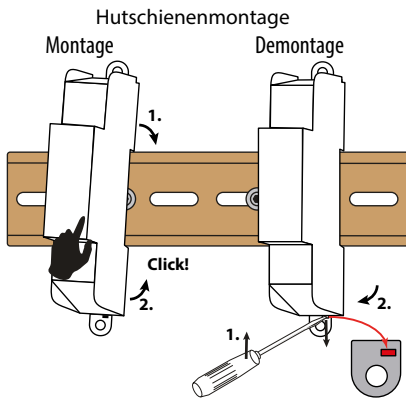
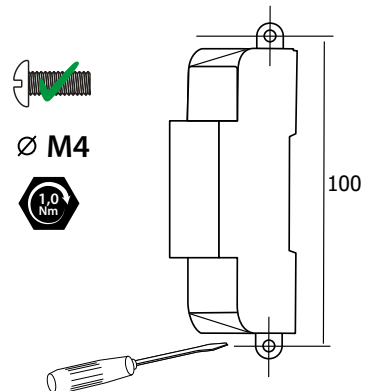


Abb. 3-1 Maße in mm

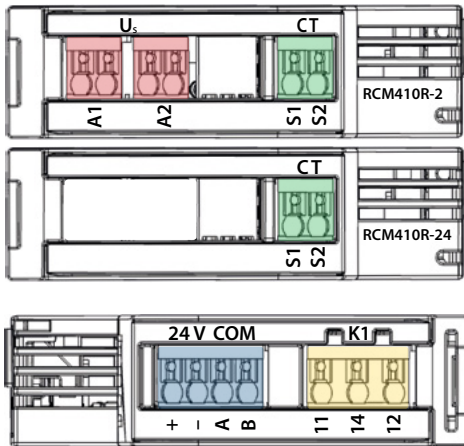


Schraubmontage



3.2 Anschluss RCM410R-24/-2

3.2.1 Anschlüsse



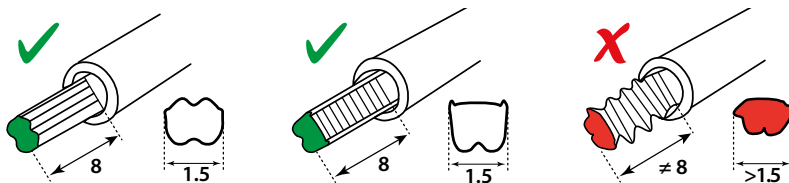
Anschluss	Verbindung
A1, A2	Versorgungsspannung U_s
S1, S2	Messstromwandler
11, 14, 12	Alarmrelais K1
+	+24V
-	Masse
A	RS-485 A
B	RS-485 B

Abb. 3-2 Anschlüsse RCM410R-24 und RCM410R-2

Der Anschluss von Leitungen an das Gerät erfolgt über Push-In Klemmen. Der maximal erlaubte Leiterquerschnitt liegt bei $1,5 \text{ mm}^2$.

⚠ VORSICHT! Kurzschluss. Bei direktem Einschub feindrähtiger Leitungen in die Push-In-Klemmen können gespleißte Drähte einen Kurzschluss verursachen. Verwenden Sie Aderendhülsen.

Die Klemmen erlauben lediglich den Einsatz von Aderendhülsen von $0,25 \text{ mm}^2$ bis $1,5 \text{ mm}^2$. Der maximale Querschnitt von $1,5 \text{ mm}^2$ sollte keinesfalls überschritten werden!



Nutzen sie ferner Crimpzangen, bei denen

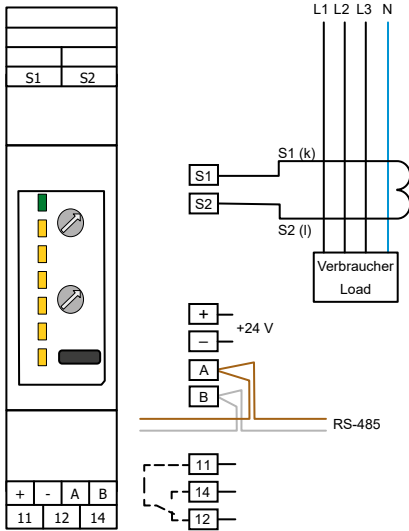
1. die Hülse nicht breiter als erlaubt gequetscht wird und
2. durch das Quetschen keine starken Außenprägungen an der Hülse entstehen.

i Ab einem Querschnitt von $0,75 \text{ mm}^2$ ist eine geeignete Crimpzange ähnlich der Modelle "CRIMPFOX 6", "Weidmüller PZ6" bzw. "Weidmüller PZ6/5" zu verwenden.

i **Für UL-Anwendungen:**
Nur $60 \text{ °C}/75 \text{ °C}$ -Kupferleitungen verwenden!

3.2.2 Anschlussbilder

RCM410R-24



RCM410R-2

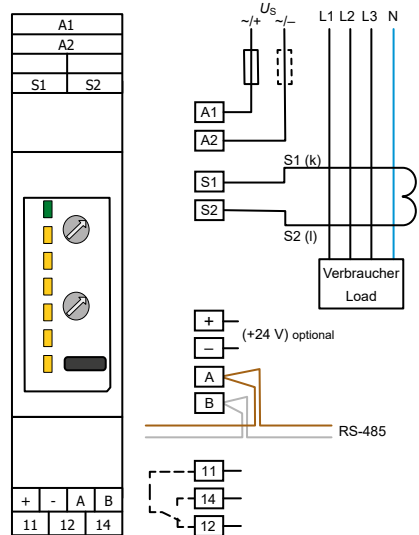


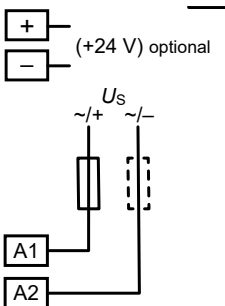
Abb. 3-3 Anschlussbilder RCM410R-24 und RCM410R-2



Für UL-Anwendungen:

Die Messstromwandler müssen vor dem Betrieb angeschlossen sein.

3.2.2.1 Versorgungsspannung U_s

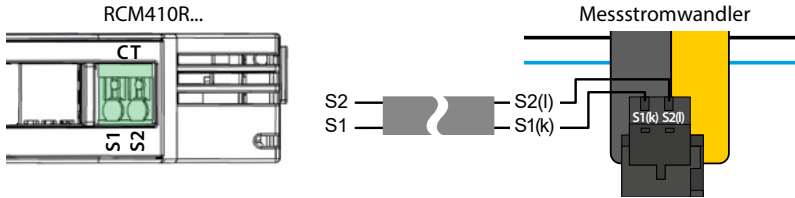


Beide Gerätevarianten können mit einer Spannung von DC +24 V betrieben werden. Der Anschluss erfolgt an der unteren Geräteseite.

Das RCM410R-2 kann alternativ über die Anschlüsse A1 und A2 mit einer Spannung von AC/DC 100...240 V betrieben werden. Das Gerät ist dann mit einer Vorsicherung zu versehen. Der Anschluss erfolgt an der oberen Geräteseite.

Bei Versorgung des Geräts aus einem ungeerdeten Netz werden 2 Vorsicherungen benötigt.

3.2.2.2 Anschluss Messstromwandler



i Achten Sie auf korrekten Anschluss der Messstromwandler. Der Anschluss S1 ist an den Anschluss "S1" (k) des Messstromwandlers anzuschließen. Der Anschluss S2 muss entsprechend mit dem Anschluss "S2" (l) des Messstromwandlers verbunden werden.

i Weitere Informationen zum Anschluss von Messstromwandlern finden Sie in den entsprechenden Handbüchern der Messstromwandler. Die dort aufgeführten Installationshinweise sind zu beachten.

Passende Messstromwandler

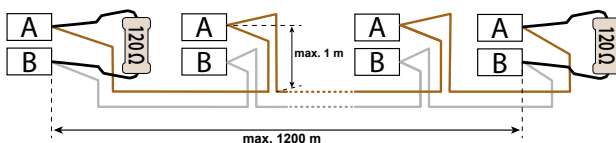
Serie CTAC	Serie W	Serie WF	Serie WR	Serie WS
CTAC20(/01)	W20	WF170-1/-2	WR70x175S	WS20x30
CTAC35(/01)	W35	WF250-1/-2	WR115x305S	WS50x80
CTAC60(/01)	W60	WF500-1/-2	WR150x350S	WS80x120
CTAC120(/01)	W120	WF800-1/-2	WR200x500S	WS20x30-8000
CTAC210(/01)	W210	WF1200-1/-2	WR70x175SP	WS50x80-8000
	W20-8000	WF1800-1/-2	WR115x305SP	
	W35-8000		WR150x350SP	
	W60-8000		WR200x500SP	

i **Achtung!** Der Einsatz von Messstromwandlern der Serie WF... ist nur mit deaktivierter Wandler-Überwachung am RCM410R-x möglich. Die Deaktivierung erfolgt via Modbus über das Register 32111 oder über die Bender Connect App. Nach Deaktivierung wird ein Wandlerfehler nur durch die LED am RCC420 des WF-Messstromwandlers signalisiert.

3.2.2.3 RS-485-Schnittstelle

Spezifikation

Die RS-485-Spezifikation beschränkt die Leitungslänge auf 1200 m und schreibt eine linienartige Leitungsführung (Daisy Chain) vor.

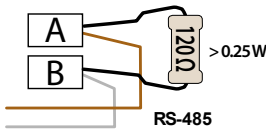


Als Busleitung ist eine paarweise verdrehte, geschirmte Leitung einzusetzen. Geeignet ist beispielsweise der Leitungstyp J-Y(St)Y n x 2 x 0,8 mm². Der Schirm ist einseitig mit PE zu verbinden.

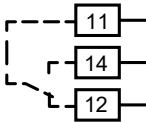
i Bei mehr als 16 Bus-Teilnehmern ist die Schnittstelle berührungssicher auszuführen, weil der max. zulässige Gesamt-Ableitstrom von 0,5 mA überschritten werden kann.

Terminierung

Die Busleitung muss an beiden Enden mit Widerständen (120 Ω, > 0,25 W) abgeschlossen werden. Die Abschlusswiderstände werden parallel zu den Klemmen A und B angeschlossen.



3.2.2.4 Relais



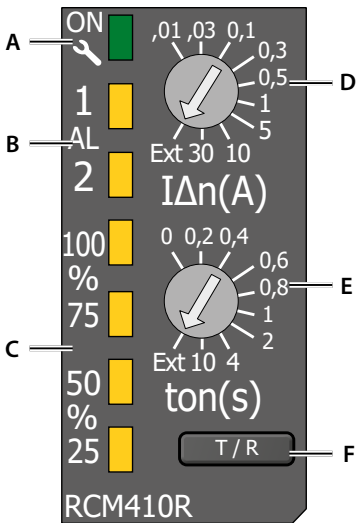
i Achtung! Durch hohe Kontaktströme wird die Hartvergoldung der Relaiskontakte beschädigt. Beschädigte Kontakte verhindern dann, dass das Relais bei niedrigen Kontaktströmen korrekt schaltet.

Die Anschlüsse 11,14,12 sind Relaisausgänge des Messensors. Folgende Einstellungen können über die Schnittstelle vorgenommen werden:

Funktion	Zustand	Beschreibung
Test	ein aus	Parameter legt fest, ob das Relais bei einem Test angesprochen wird
Arbeitsweise	Arbeitsstromprinzip Ruhestromprinzip	Parameter legt die Arbeitsweise des Relais fest. Arbeitsstromprinzip = Spule wird im Alarmzustand bestromt Ruhestromprinzip = Spule wird im Normalzustand bestromt
Hauptalarm	ein aus	Relais schaltet, wenn der Ansprechdifferenzstrom überschritten wurde
Vorwarnung	ein aus	Relais schaltet, wenn die Schwelle für die Vorwarnung überschritten wurde
Gerätefehler	ein aus	Relais schaltet, wenn ein Gerätefehler vorliegt
Anschlussfehler Messstromwandler	ein aus	Relais schaltet, wenn ein Anschlussfehler des Messstromwandlers vorliegt

4 Bedienung und Einstellung am Gerät

4.1 Bedienfeld RCM410R



Bedienfeld RCM410R-24/-2

	Bedienfeld
A	STATUS LED ON – Betriebsmodi
B	ALARM LEDs – AL1 / AL2
C	WERTANZEIGE LEDs – 25, 50, 75, 100 %
D	POTENTIOMETER 1 – Ansprechdifferenzstrom $I_{\Delta n}$
E	POTENTIOMETER 2 – Ansprechverzögerung t_{on}
F	T/R-TASTE – Test/Reset

4.1.1 STATUS LED

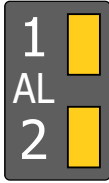
Mehrfarbige Anzeige unterschiedlicher Betriebsmodi.



LED	Betriebsmodus
GRÜN	STARTPHASE Gerät bei Hochfahren nach dem Start NORMALBETRIEB Gerät im fehlerfreien Zustand
GELB blinkend	WANDLERFEHLER Anschlussfehler Messstromwandler
ROT	GERÄTEFEHLER Neustart oder Austausch des Geräts erforderlich.
BLAU blinkend	NFC AKTIV

4.1.2 ALARM LEDs

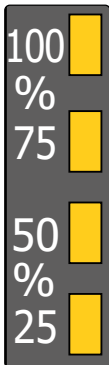
Anzeige von Vorwarnung AL1 und Hauptalarm AL2.



LED	Betriebszustand
AL1	VORWARNUNG Leuchtet dauerhaft, wenn die Schwelle der Vorwarnung (%-Wert von $I_{\Delta n}$) überschritten wurde.
AL2	HAUPTALARM Leuchtet dauerhaft, wenn die Schwelle des Ansprechdifferenzstroms $I_{\Delta n}$ überschritten wurde.

4.1.3 WERTANZEIGE LEDs

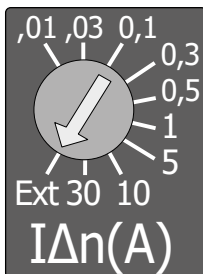
Prozentuale Messwertanzeige (inkl. Ansprechunsicherheit) in Bezug auf den Ansprechdifferenzstrom $I_{\Delta n}$



LED	Betriebszustand
25	Leuchtet dauerhaft, wenn der aktuelle Messwert über 25 % von $I_{\Delta n}$ liegt.
50	Leuchtet dauerhaft, wenn der aktuelle Messwert über 50 % von $I_{\Delta n}$ liegt.
75	Leuchtet dauerhaft, wenn der aktuelle Messwert über 75 % von $I_{\Delta n}$ liegt.
100	Leuchtet dauerhaft, wenn der aktuelle Messwert über 100 % von $I_{\Delta n}$ liegt.

4.1.4 Potentiometer Ansprechdifferenzstrom $I_{\Delta n}$

Einstellung des Ansprechdifferenzstromes $I_{\Delta n}$.



In der Schalterstellung "Ext" können die Werte über die Modbus RTU-Schnittstelle geändert werden.

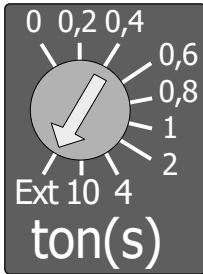
Wird am Potentiometer ein fester Wert eingestellt, so ist dieser Wert immer gültig. Über Modbus RTU kann in diesem Fall kein anderer Ansprechdifferenzstrom eingestellt werden.

Bei Überschreitung von $I_{\Delta n}$ wird der Hauptalarm AL2 ausgelöst.

Die Vorwarnung ist ein prozentualer Wert von $I_{\Delta n}$. Der Wert ist nur über die Modbus RTU-Schnittstelle einstellbar.

4.1.5 Potentiometer Ansprechverzögerung t_{on}

Einstellung der Verzögerungszeit t_{on} .



Der Ansprechdifferenzstrom und die Vorwarnung müssen mindestens für die eingestellte Ansprechverzögerung t_{on} überschritten werden, damit der jeweilige Alarm ausgelöst wird. Die Höhe der Überschreitung ist nicht von Bedeutung.

Nur in der Schalterstellung "Ext" kann der Parameter über die Schnittstelle geändert werden.

Die eingestellte Ansprechverzögerung t_{on} wird zur Ansprechzeit t_{ae} addiert.

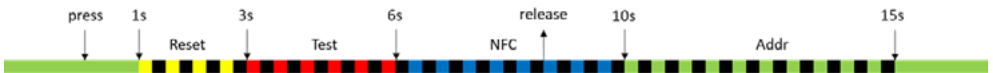
4.1.6 T/R - TASTE

Die T/R-Taste aktiviert, abhängig von der Betätigungsdauer, unterschiedliche Betriebsmodi.



Modus	Betätigungsdauer	STATUS LED
Reset	1 s bis 3 s	blinkt gelb
Test	3 s bis 6 s	blinkt rot
NFC	6 s bis 10 s	blinkt blau
Addr.	10 s bis 15 s	blinkt grün

Übersicht



4.1.6.1 Funktion "Reset"

Die Tastenfunktion "Reset" setzt gespeicherte Alarmzustände zurück.

4.1.6.2 Funktion "Test"

Die Tastenfunktion "Test" simuliert einen Differenzstrom von $1,5 \times I_{\Delta n}$ für eine Dauer von 5 Sekunden. Dabei nimmt das Gerät folgende Zustände ein:

- Anzeige des Alarmwertes über die LEDs und die Schnittstelle.
- Das Relais schaltet, wenn die Meldezuordnung "Test" aktiviert wurde.
- Der Test-Status kann über die Schnittstelle ausgelesen werden
 - 0 = kein Test
 - 1 = interner Test
 - 2 = externer Test (Schnittstelle)
- t_{on} und t_{off} werden für die Dauer des Tests auf 0 s gesetzt

4.1.6.3 Funktion "NFC"

Mit der Tastenfunktion "NFC" wird die Funktion NFC aktiviert bzw. deaktiviert. Dabei wird die deaktivierte NFC-Funktion durch Druck der Taste T/R für eine Dauer von 6 s bis 10 s eingeschaltet. Die aktivierte NFC-Funktion wird über die Status-LED angezeigt. Diese leuchtet dann grün mit blauen Unterbrechungen. Die bereits aktivierte NFC-Funktion wird durch ein erneutes Drücken der Taste T/R für eine Dauer von 6 bis 10 s abgeschaltet. Andernfalls deaktiviert sie sich nach 5 min automatisch.

4.1.6.4 Funktion "Addr."

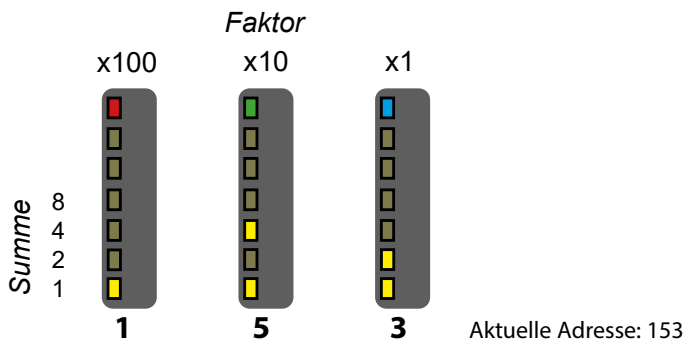
Die Tastenfunktion "Addr." schaltet das Gerät in den Adressierungsmodus für die RS-485-Schnittstelle. Dabei zeigen die LED-Messwertanzeige und Status-LED die Geräteadresse an.

Vorgehen zur Eingabe einer Adresse:

1. Taste T/R drücken bis Status-LED grün blinkt.
 - Nach Loslassen der Taste T/R leuchtet Status-LED ROT.
2. HUNDERTER-STELLE einstellen. Taste T/R kurz drücken bis gewünschter Wert eingestellt ist. Zur Bestätigung Taste T/R einmal lange (> 2 s) drücken.
 - Nach Loslassen der Taste T/R leuchtet die Status-LED GRÜN.
3. ZEHNER-STELLE einstellen. Taste T/R kurz drücken bis gewünschter Wert eingestellt ist. Zur Bestätigung Taste T/R einmal lange (> 2 s) drücken.
 - Nach Loslassen der Taste T/R leuchtet die Status-LED BLAU.
4. EINER-STELLE einstellen. Taste T/R kurz drücken bis gewünschter Wert eingestellt ist. Zur Bestätigung Taste T/R einmal lange (> 2 s) drücken.
5. Zum Verlassen der Adresseingabe Taste T/R einmal lange (2 s) drücken.
 - Nach Loslassen der Taste T/R leuchtet die Status-LED GRÜN.

Die Darstellung der Adresswerte wird mittels BCD-Code vorgenommen.

Die Adresseingabe außerhalb des gültigen Adressbereichs ist nicht möglich. Der gültige Adressbereich ist durch eine Eingabemaske softwareseitig geschützt.



5 Modbus-Einstellungen

5.1 Übersicht

Beschreibung der Modbusregister für RCM41x-Geräte. Unterstützt werden folgende Modbusfunktionscodes:

- Haltereister zum Auslesen von Werten (Read Holding Register; Funktionscode 0x03)
- Register zur Geräteprogrammierung (Write Multiple Registers; Funktionscode 0x10)

Für eine komplette Modbus-Protokoll-Spezifikation besuchen Sie <http://www.modbus.org>.

5.1.1 Lese- und Schreibberechtigungen

RO	READ ONLY (nur Leseberechtigung)
RW	READ / WRITE (Lese- und Schreibberechtigung)
WO	WRITE ONLY (nur Schreibberechtigung)

5.1.2 Datentypen

Float	IEEE754 32-Bit (single precision floating point number)
Int16	Signed 16-Bit Integer
Int32	Signed 32-Bit Integer
UInt16	Unsigned 16-Bit Integer
UInt32	Unsigned 32-Bit Integer
String UTF8	ASCII Zeichenkette

5.1.3 Registerbereiche

Bereich	Startadresse	Endadresse
Info	0	999
Messwerte	1000	1999
Alarm-Status	2000	2999
Bereich	3000	3999
Test-Status	4000	4999

Bereich	Startadresse	Endadresse
Messstromwandler-Status	5000	5999
Parameter Modbus RTU	32000	32099
Parameter	32100	32199
Gerätefehlercodes	58000	58999
Steuerkommandos	60000	60099

5.2 Registertabelle

Adresse (dez)	Registername	Datentyp	Bytes	Modus	Werte / Einheit / Kommentar	Werkseinstellung
Geräteinformation (0-3999)						
0	Gerätename	String UTF8	32	RO	z. B.: RCM410R-24 RCM410R-2	N/A
16	Artikelnummer	String UTF8	32	RO	z. B.: B74602000 (RCM410R-24) B74603000 (RCM410R-2)	N/A
32	Seriennummer	String UTF8	32	RO	10 Stellen z. B.: 2002123456	N/A
48	Hersteller	String UTF8	96	RO	Bender GmbH & Co.KG	N/A
100	Applikation D-Nummer	Uint16	2	RO	642 = D642	N/A
101	Applikation Versions-Nummer	Uint16	2	RO	xxx = Vx.xx	N/A
102	Applikation Build-Nummer	Uint16	2	RO		N/A
103	Bootloader D-Nummer	Uint16	2	RO	641 = D641	N/A
104	Bootloader Versions-Nummer	Uint16	2	RO	xxx = Vx.xx	N/A
105	Bootloader Build-Nummer	Uint16	2	RO		N/A
106	Geräte-Status	Uint32	4	RO	Bit 0 (LSB): NFC - 0 = deaktiviert, 1 = aktiviert Bit 1: Poti I_{bn} - 0 != ext, 1 = ext Bit 2: Poti I_{on} - 0 != ext, 1 = ext Bit 3-31: 0 (reserved)	N/A
Messwerte (1000...1999)						
1000	Differenzstrom-Messwert	Float	4	RO	0...50 [A]	N/A
Alarm-Status (2000...2999)						
2000	Alarm-Status	Uint16	2	RO	0 = kein Alarm 1 = Vorwarnung 2 = Hauptalarm	N/A
Range (3000...3999)						
3000	Messbereich-Status	Uint16	2	RO	0: " " → Innerhalb Messbereich 1: "<" → Messbereich unterschritten (nicht verwendet) 2: ">" → Messbereich überschritten	N/A
Test-Status (4000...4999)						
4000	Test-Status	Uint16	2	RO	0 = kein aktiver Test 1 = Test mit T/R-Taste aktiv, 2 = Test über Schnittstelle aktiv	N/A
Messstromwandler-Status (5000...5999)						
5000	Messstromwandler-Status	Uint16	2	RO	0 = OK 1 = Kurzschluss 2 = Unterbrechung	N/A

Adresse (dez)	Registername	Datentyp	Bytes	Modus	Werte / Einheit / Kommentar	Werkseinstellung
Parameter Modbus RTU (32000...32099)						
32000	Geräteadresse	Uint16	2	RW	1...247	Letzte 2 Stellen der Seriennummer + 100
32001	Baudrate	Uint32	4	RW	9600, 19200, 38400, 57600, 115200	19200
32003	Parität	Uint16	2	RW	1 = gerade 2 = ungerade 3 = keine	1
32004	StopBits	Uint16	2	RW	1 = 1 2 = 2 3 = automatisch	3
Parameter (32100...32199)						
32100	Meldezuordnung Test	Uint16	2	RW	1 = aktiviert 2 = deaktiviert	1
32101	Arbeitsweise	Uint16	2	RW	1 = Arbeitsstrom-Prinzip 2 = Ruhestrom-Prinzip	2
32102	Meldezuordnung Vorwarnung	Uint16	2	RW	1 = aktiviert 2 = deaktiviert	2
32103	Meldezuordnung Hauptalarm	Uint16	2	RW	1 = aktiviert 2 = deaktiviert	1
32104	Meldezuordnung Messstromwandler-Anschlussfehler	Uint16	2	RW	1 = aktiviert 2 = deaktiviert	1
32105	Meldezuordnung Gerätefehler	Uint16	2	RW	1 = aktiviert 2 = deaktiviert	1
32106	Fehlerspeicher	Uint16	2	RW	1 = aktiviert 2 = deaktiviert	1
32107	Ansprechdifferenzstrom	Uint32	4	RW	10...30000 [mA], Schrittweite 1 mA	10 mA
32109	Schwelle Vorwarnung	Uint16	2	RW	50...100 [%], Schrittweite 1 %	50%
32110	Hysterese	Uint16	2	RW	10...25 [%], Schrittweite 1 %	15%
32111	Messstromwandler-Anschlussüberwachung	Uint16	2	RW	1 = aktiviert 2 = deaktiviert	1
32112	Ansprechverzögerung	Uint32	4	RW	0...10000 [ms], Schrittweite 1 ms	0
32114	Rückfallverzögerung	Uint32	4	RW	0...999000 [ms], Schrittweite 1 ms	0
32116	Anlaufverzögerung	Uint32	4	RW	0...999000 [ms], Schrittweite 1 ms	0

Adresse (dez)	Registername	Datentyp	Bytes	Modus	Werte / Einheit / Kommentar	Werkseinstellung
Gerätefehlercodes(58000..58999)						
58000	Anzahl Gerätefehler	Uint16	2	RO	Anzahl der aktiven Gerätefehler	N/A
58001	interner Gerätefehler	Uint16	2	RO	0 = kein Gerätefehler > 0 = interner Gerätefehler	N/A
58002		Uint16	2	RO		N/A
58003		Uint16	2	RO		N/A
58004		Uint16	2	RO		N/A
58005		Uint16	2	RO		N/A
58006		Uint16	2	RO		N/A
58007		Uint16	2	RO		N/A
Steuerkommandos (60000)						
60000	Funktionsauswahl	Uint16	2	WO	Funktionsauswahlregister zur Steuerung der Funktion der folgenden Register. Nur angegebene Werte sind zulässig. 1 = Setze Modbusadresse 2 = Finde Gerät 4 = Zurücksetzen auf Werkseinstellung / Zurücksetzen Parameter 6 = Test 7 = Reset	N/A
Funktion 1: Setze Modbusadresse						
60000	Funktionsauswahl	Uint16	2	WO	1 → Auswahl der Funktion "Setze Modbusadresse"	N/A
60001	Seriennummer	Uint32	4	WO	Seriennummer des Gerätes welches mit neuer Modbusadresse beschrieben werden soll. Nur das Gerät mit der entsprechenden Seriennummer übernimmt die neue Modbusadresse.	N/A
60003	Modbusadresse	Uint16	2	WO	0...247 → Neue Modbusadresse	N/A
Funktion 2: Finde Gerät						
60000	Funktionsauswahl	Uint16	2	WO	2 → Auswahl der Funktion "Finde Gerät"	N/A
60001	Muster-Wert Teil 1	Uint16	2	WO	61918 → Sicherheits-Muster muss geschrieben werden, damit die Funktion ausgeführt wird	N/A
60002	Muster-Wert Teil 2	Uint16	2	WO	0 → Sicherheits-Muster muss geschrieben werden, damit die Funktion ausgeführt wird.	N/A
60003	Zeitdauer	Uint16	2	WO	0...300 → Zeit in Sekunden in der das Gerät aufleuchtet. Wenn das Gerät den Wert "0" empfängt, dann wird die Funktion gestoppt.	N/A

Adresse (dez)	Registername	Datentyp	Bytes	Modus	Werte / Einheit / Kommentar	Werkseinstellung
Funktion 4: Zurücksetzen auf Werkseinstellung / Parameter zurücksetzen						
60000	Funktionsauswahl	Uint16	2	WO	4 → Auswahl der Funktion "Werkseinstellung zurücksetzen / Parameter zurücksetzen"	N/A
60001	Muster-Wert Teil 1	Uint16	2	WO	62663 → Sicherheits-Muster muss geschrieben werden, damit die Funktion ausgeführt wird	N/A
60002	Muster-Wert Teil 2	Uint16	2	WO	1304 → Sicherheits-Muster muss geschrieben werden, damit die Funktion ausgeführt wird	N/A
60003	Art des Reset	Uint16	2	WO	1 → Auf Werkseinstellung zurücksetzen ohne Schnittstellen-Parameter 2 → Auf Werkseinstellung zurücksetzen mit Schnittstellen-Parameter	N/A
Funktion 6: Test						
60000	Funktionsauswahl	Uint16	2	WO	6 → Auswahl der Funktion "Test"	N/A
60001	Muster-Wert Teil 1	Uint16	2	WO	32343 --> Sicherheits-Muster muss geschrieben werden, damit die Funktion ausgeführt wird"	N/A
60002	Muster-Wert Teil 2	Uint16	2	WO	0 → Sicherheits-Muster muss geschrieben werden, damit die Funktion ausgeführt wird	N/A
60003	Art des Tests	Uint16	2	WO	3 → Start Test RCM	N/A
Funktion 7: Reset						
60000	Funktionsauswahl	Uint16	2	WO	7 → Auswahl der Funktion "Reset"	N/A
60001	Muster-Wert Teil 1	Uint16	2	WO	13623 → Sicherheits-Muster muss geschrieben werden, damit die Funktion ausgeführt wird	N/A
60002	Muster-Wert Teil 2	Uint16	2	WO	0 → Sicherheits-Muster muss geschrieben werden, damit die Funktion ausgeführt wird	N/A
60003	Art des Reset	Uint16	2	WO	1 → Zurücksetzen der Alarmmeldung bei aktiviertem Fehlerspeicher	N/A

6 Störung – Ursache – Fehlerbehebung

Fehlerbild	Ursache	Behebung	Quelle
RS-485			
Instabiles System	Fehlende Terminierung durch falsche Inbetriebnahme oder Bauteildefekt. Kein Gerät terminiert.	Abschlusswiderstand konfigurieren, Abschlusswiderstandswert ermitteln und ggf. ersetzen.	
	Fehlerhafte Terminierung durch falsche Konfiguration oder Bauteildefekt. Nur ein oder mehr als zwei Geräte terminiert.	Abschlusswiderstand konfigurieren, Qualität des Bussignals überprüfen.	
Keine Kommunikation	Fehlerhafte Konfiguration: Unterschiedliche Baudraten zwischen Busteilnehmern.	Abgleich der Baudraten zwischen allen Busteilnehmern vornehmen.	
	Fehlerhafter Anschluss: Vertauschen der Anschlüsse A und B.	Herstellen der korrekten Busverdrahtung.	
Alarmrelais			
Relais ziehen nicht an	Keine Alarmmeldung durch Bauteildefekt oder Defekte an den ansteuernden Geräten. Es wurde keine Alarmquelle zugeordnet.	Relais auf Funktion prüfen, ggf. Austausch des Geräts.	
		Alarmquellen zuordnen.	
Relais fallen nicht ab	Keine Alarmrücknahme durch verklebtes oder defektes Relais. Schaltstrom > 5 A. Kein Schalten des Relais durch zu hohe Vorbelastungen von Kontakten.	ggf. Gerät austauschen. Technische Daten des Schaltausgangs beachten.	
		Technische Daten des Schaltausgangs beachten.	
Gehäuse			
Gebrochene Anschraubblaschen	Abriss des Geräts durch gebrochene Anschraubblaschen.	Vorbeugend: Verwendung des richtigen Schraubentyps und Einhaltung des max. Drehmoments beachten. Bei schadhafter Schraubvorrichtung: Montage auf Hutschiene oder Austausch des Geräts.	
Nicht eingehaltene Isolationsrichtlinie	Mangelnde Isolation durch zu geringen Abstand von Befestigungsschrauben und Anschlussdrähten.	Verwendung von Schrauben mit Kunststoffabdeckung oder Montage auf Hutschiene.	
Klemmen			
Drähte lösen sich aus der Klemme	Durch Aufspießung von Drahtenden ist die Einführung in die Klemme sowie der feste Halt in der Klemme nicht möglich.	Verwendung von Aderendhülsen bei der Montage und Verbindung mit flexiblen Leitungen.	
Drähte lassen sich nicht aus Klemme lösen	Stark geriffelte Aderendhülsen verhaken sich in der Klemme	Verwendung der korrekten Crimpzange bei der Montage und Verbindung mit flexiblen Leitungen.	

7 Technische Daten

Isolationskoordination nach IEC 60664-1/IEC 60664-3

RCM410R-24:

Definitionen:

Mess- & Steuerkreis (IC1)	S1, S2, +, -, A, B
Ausgangskreis (IC2)	11, 14, 12
Bemessungsspannung	250 V
Überspannungskategorie	III
Einsatzhöhe	≤ 2000 m über NN
Bemessungs-Stoßspannung:	
IC1/IC2	4 kV
Bemessungs-Isolationsspannung:	
IC1/IC2	250 V
Verschmutzungsgrad	2
Sichere Trennung (verstärkte Isolierung) zwischen:	
IC1/IC2	Überspannungskategorie III, 300 V
Spannungsprüfung (Stückprüfung) nach IEC 61010-1:	
IC1/IC2	AC 2,2 kV

RCM410R-2:

Definitionen:

Versorgungskreis (IC1)	A1, A2
Ausgangskreis (IC2)	11, 14, 12
Mess- & Steuerkreis (IC3)	S1, S2, +, -, A, B
Bemessungsspannung	250 V
Überspannungskategorie	III
Einsatzhöhe	≤ 2000 m über NN
Bemessungs-Stoßspannung:	
IC1/(IC2-3)	4 kV
IC2/IC3	4 kV
Bemessungs-Isolationsspannung:	
IC1/(IC2-3)	250 V
IC2/IC3	250 V
Verschmutzungsgrad	2
Sichere Trennung (verstärkte Isolierung) zwischen:	
IC1/(IC2-3)	Überspannungskategorie III, 300 V
IC2/IC3	Überspannungskategorie III, 300 V
Spannungsprüfung (Stückprüfung) nach IEC 61010-1:	
IC1/(IC2-3)	AC 2,2 kV
IC2/IC3	AC 2,2 kV

Versorgungsspannung

RCM410R-24:

Versorgungsspannung U_S	DC 24 V
Toleranz von U_S	-30...+25 %
Eigenverbrauch	≤ 2 W
Einschaltstrom (< 5 ms)	< 10 A

RCM410R-2:

Versorgungsspannung U_S	AC/DC 100...240 V (47...63 Hz)
Toleranz von U_S	±15 %
Eigenverbrauch	≤ 2 W / ≤ 3,5 VA
Einschaltstrom (< 2 ms)	< 1,8 A

Messkreis

Messstromwandler extern (Typ A)
..... Serien CTAC ..., W..., WF... ⁶⁾ , WR..., WS...
Messstromwandlerüberwachung ¹⁾	on*/off
Bürde	33 Ω
Bemessungsspannung U_n
.....siehe Datenblatt Messstromwandler
Ansprechcharakteristik	Typ A
Frequenzbereich	42...70 Hz
Messbereich (Peak)	2 mA...70 A
Messbereich (RMS)	2 mA...50 A
Bemessungs-Ansprechdifferenzstrom	30 A
Ansprechdifferenzstrom I_{dn} (AL2)	10 mA...30 A (10 mA)*
Vorwarnung (AL1) ¹⁾	50...100 % $\times I_{dn}$ (50 %)*
Betriebsmessunsicherheit	±10 % (bei 0,5...5 $\times I_{dn}$)
Prozentuale Anspruchsunsicherheit	0...-20 %
Hysterese ¹⁾	10...25 % (15 %)*

Zeitverhalten

Anlaufverzögerung t^1	0...999 s (0 s)*
Ansprechverzögerung t_{on}	0...10 s (0 s)*
Rückfallverzögerung t_{off}^1	0...999 s (0 s)*
Ansprecheigenzeit	
t_{ae} bei $I_{dn} = 1 \times I_{dn}$	≤ 250 ms
t_{ae} bei $I_{dn} = 5 \times I_{dn}$	≤ 100 ms
Wiederbereitschaftszeit t_b^5	≤ 3 s
Ansprechzeit für Messstromwandlerüberwachung	≤ 10 s

Anzeigen, Speicher

Anzeige	Status-LED inkl. LED-Bargraph
Anzeigebereich Messwert	0...100 %
Fehlerspeicher Alarmmeldungen	on/off (on)*

Leitungslängen für Messstromwandler

Einzeldraht ≥ 0,75 mm ²	0...1 m
Einzeldraht verdreht ≥ 0,75 mm ²	0...10 m
Schirmleitung ≥ 0,75 mm ²	0...40 m

RS485-Schnittstelle

Protokoll	Modbus RTU
Baudrate	max 115,2 kbits/s (19,2 kbits/s)*
Parität	even, no, odd (even)*
Stopbits	1/2/auto (auto)*
Leitungslänge (bei 9,6 kbits/s)	≤ 1200 m
Leitung: paarweise verdreht	min. J-Y(ST)Y 2 x 0,6 mm ²
erforderlicher Abschlusswiderstand	120 Ω (>0,25 W)
Geräteadresse ⁴⁾	1...247 (100+SN)*

Schaltglieder

Schaltglieder.....	1 Wechsler
Arbeitsweise	Ruhestrom/Arbeitsstrom (Ruhestrom)*
Elektrische Lebensdauer	10000 Schaltspiele

Anschluss

Anschluss Art	Push-In
Anschlussvermögen	
starr	0,2... 1,5 mm ² (AWG 24... 16)
flexibel	0,2... 1,5 mm ² (AWG 24... 16)
mit Aderendhülse mit Kunststoffhülse	0,25... 0,75 mm ²
mit Aderendhülse ohne Kunststoffhülse	0,75... 1,5 mm ² ³⁾

Kontaktdaten nach IEC 60947-5-1:

Gebrauchskategorie.....	AC 13 / AC 14 / DC-12 / DC-12 / DC-12
Bem.betriebsspannung.....	230 V / 230 V / 24 V / 110 V / 220 V
Bem.betriebsstrom	5 A / 3 A / 1 A / 0,2 A / 0,1 A
Min. Kontaktbelastbarkeit ²⁾	1 mA bei AC/DC ≥ 10 V

Umwelt/EMV

EMV	DIN EN IEC 62020-1
-----------	--------------------

Umgebungstemperaturen

Betrieb	-25... +55 °C
Transport	-40... +85 °C
Lagerung.....	-40... +70 °C

Klimaklassen nach IEC 60721

Ortsfester Einsatz (IEC 60721-3-3)	3K22
Transport (IEC 60721-3-2)	2K11
Langzeitlagerung (IEC 60721-3-1).....	1K22

7.1 Normen & Zertifikate

Geräte der RCM410R-Serie wurden nach folgenden Normen entwickelt.

- DIN EN IEC 62020-1



7.2 Lizenzen

Software:

<https://www.bender.de/fileadmin/content/Products/t/0/Software-information.pdf>

7.3 Bestellinformationen

Supply voltage U_s		Type	Art. No.
AC/DC	DC		
	24V	RCM410R-24	B74602000
100...240V	24V	RCM410R-2	B74603000

Mechanische Beanspruchung nach IEC 60721

Ortsfester Einsatz (IEC 60721-3-3)	3M11
Transport (IEC 60721-3-2)	2M4
Langzeitlagerung (IEC 60721-3-1).....	1M12

Sonstiges

Betriebsart	Dauerbetrieb
Einbaulage	senkrecht
Schutzart Einbauten (DIN EN 60529)	IP30
Schutzart Klemmen (DIN EN 60529)	IP20
Gehäusematerial.....	Polycarbonat
Schnellbefestigung auf Hutprofilschiene	IEC 60715
Entflammbarkeitsklasse.....	UL94 V-0
Dokumentationsnummer.....	D00403
Gewicht.....	≤ 100 g

* Werkseinstellung

¹⁾ nur über RS-485 parametrierbar

²⁾ Bezieht sich auf Relais, die nicht mit hohen Kontaktströmen betrieben wurden

³⁾ nur Crimpzange ähnlich CRIMPFOX 6 / Weidmüller PZ6/PZ6/5 verwenden

⁴⁾ Werkseinstellung: 100 + letzte zwei Ziffern der Seriennummer

⁵⁾ siehe Kap. 2.2.5.1

⁶⁾ siehe Kap. 3.2.2.2



Alle Rechte vorbehalten.
Nachdruck und Vervielfältigung
nur mit Genehmigung des Herausgebers.

Bender GmbH & Co. KG

Postfach 1161 • 35301 Grünberg • Deutschland
Londorfer Str. 65 • 35305 Grünberg • Deutschland
Tel.: +49 6401 807-0 • Fax: +49 6401 807-259
E-Mail: info@bender.de • www.bender.de



All rights reserved.
Reprinting and duplicating
only with permission of the publisher.

Bender GmbH & Co. KG

PO Box 1161 • 35301 Grünberg • Germany
Londorfer Str. 65 • 35305 Grünberg • Germany
Tel.: +49 6401 807-0 • Fax: +49 6401 807-259
E-mail: info@bender.de • www.bender.de