



# ISOMETER<sup>®</sup> isoGEN523-S4-4

**AC/DC**

Isolationsüberwachungsgerät für  
ungeerdete AC-, AC/DC- und DC-Netze (IT-Systeme)  
bis 3(N)AC, AC 400 V, DC 400 V  
Geeignet für die Anwendung von Generatoren  
nach Norm DIN VDE 0100-551  
Software-Version: D0494 V1.xx



**Bender GmbH & Co. KG**

Postfach 1161 • 35301 Grünberg • Germany  
Londorfer Str. 65 • 35305 Grünberg • Germany  
Tel.: +49 6401 807-0 • Fax: +49 6401 807-259  
E-Mail: [info@bender.de](mailto:info@bender.de) • [www.bender.de](http://www.bender.de)

© Bender GmbH & Co. KG

Alle Rechte vorbehalten.  
Nachdruck nur mit Genehmigung des Herausgebers.  
Änderungen vorbehalten!

Fotos: Bender Archiv

# Inhaltsverzeichnis

<b>1. Wichtig zu wissen .....</b>	<b>6</b>
1.1 Hinweise zur Benutzung des Handbuchs .....	6
1.2 Technische Unterstützung: Service und Support .....	7
1.2.1 First-Level-Support .....	7
1.2.2 Repair-Service .....	7
1.2.3 Field-Service .....	8
1.3 Schulungen .....	8
1.4 Lieferbedingungen .....	8
1.5 Kontrolle, Transport und Lagerung .....	8
1.6 Gewährleistung und Haftung .....	9
1.7 Entsorgung .....	9
<b>2. Sicherheitshinweise .....</b>	<b>10</b>
2.1 Sicherheitshinweise allgemein .....	10
2.2 Arbeiten an elektrischen Anlagen .....	10
2.3 Bestimmungsgemäße Verwendung .....	11
<b>3. Gerätebeschreibung .....</b>	<b>12</b>
3.1 Gerätemerkmale .....	12
3.2 Funktionsbeschreibung .....	12
3.2.1 Modus GEn .....	12
3.2.2 Modus dc .....	12
3.2.3 Allgemeine Messfunktionen .....	13
3.2.4 Abtrennung von dem zu überwachenden Netz .....	14
3.2.5 Überwachung des Isolationswiderstands .....	14
3.2.6 Überwachung auf Unter- bzw. Überspannung .....	14
3.2.7 Selbsttest/Gerätefehler .....	14
3.2.8 Funktionsstörung .....	15
3.2.9 Meldezuordnung der Alarmrelais K1/K2 .....	15

3.2.10	Mess- und Ansprechzeiten .....	15
3.2.11	Werkseinstellung FAC .....	16
3.2.12	Externe, kombinierte Test- bzw. Reset-Taste T/R .....	16
3.2.13	Fehlerspeicher .....	16
3.2.14	Schnittstelle/Protokolle .....	17
<b>4.</b>	<b>Montage und Anschluss .....</b>	<b>19</b>
4.1	Montage .....	20
4.2	Das Gerät anschließen .....	20
4.3	Inbetriebnahme .....	22
<b>5.</b>	<b>Parameter Übersicht .....</b>	<b>23</b>
5.1	Ansprechwerteeinstellung .....	23
5.2	Relais Arbeitsweise-Konfiguration .....	23
5.2.1	Relais-Meldezuordnung „r1“ und „r2“ .....	24
5.2.2	Fehlerspeicher-Konfiguration .....	24
5.3	Schnittstellen-Konfiguration .....	25
5.4	Zeit-Konfiguration .....	25
5.5	Funktions-Konfiguration .....	26
5.6	Messwertbeschreibung .....	26
<b>6.</b>	<b>Datenzugriff mittels BMS-Protokoll .....</b>	<b>27</b>
<b>7.</b>	<b>Datenzugriff mittels Modbus RTU-Protokoll .....</b>	<b>28</b>
7.1	Modbus Register aus ISOMETER® auslesen .....	28
7.1.1	Befehl des Masters an das ISOMETER® .....	28
7.1.2	Antwort des ISOMETER®s an den Master .....	28
7.2	Modbus-Register schreiben (Parametrierung) .....	29
7.2.1	Befehl des Masters an das ISOMETER® .....	29
7.2.2	Antwort des ISOMETER®s an den Master .....	29
7.3	Exception-Code .....	30
7.3.1	Aufbau des Exception-Codes .....	30

<b>8. Modbus Registerbelegung des ISOMETER®s .....</b>	<b>31</b>
8.1 Gerätespezifische Datentypen des ISOMETER®s .....	34
8.1.1 Gerätenamen .....	34
8.1.2 Messwerte .....	34
8.1.2.1 Float = Gleitkommawerte der Kanäle .....	35
8.1.2.2 AT&T = Alarm-Typ und Test-Art (intern/extern) .....	35
8.1.2.3 R&U = Bereich und Einheit .....	36
8.1.3 Alarmzuordnung der Relais .....	37
8.2 Kanalbeschreibungen .....	38
<b>9. IsoData-Datenstring .....</b>	<b>40</b>
<b>10. Technische Daten .....</b>	<b>41</b>
10.1 Tabellarische Darstellung .....	41
10.2 Normen und Zulassungen .....	44
10.3 Bestellinformationen .....	44

# 1. Wichtig zu wissen

## 1.1 Hinweise zur Benutzung des Handbuchs



Dieses Handbuch richtet sich an **Fachpersonal** der Elektrotechnik und Elektronik!

Bewahren Sie dieses Handbuch zum Nachschlagen griffbereit auf.

Um Ihnen das Verständnis und das Wiederfinden bestimmter Textstellen und Hinweise im Handbuch zu erleichtern, haben wir wichtige Hinweise und Informationen mit Symbolen gekennzeichnet.

Die folgenden Beispiele erklären die Bedeutung dieser Symbole:



**GEFAHR**

Das Signalwort bezeichnet eine Gefährdung mit einem **hohen Risikograd**, die, wenn sie nicht vermieden wird, den **Tod** oder **eine schwere Verletzung** zur Folge hat.



**WARNUNG**

Das Signalwort bezeichnet eine Gefährdung mit einem **mittleren Risikograd**, die, wenn sie nicht vermieden wird, den **Tod** oder eine **schwere Verletzung** zur Folge haben kann.



**VORSICHT**

Das Signalwort bezeichnet eine Gefährdung mit einem **niedrigen Risikograd**, die, wenn sie nicht vermieden wird, eine **geringfügige oder mäßige Verletzung** oder **Sachschaden** zur Folge haben .



Dieses Symbol bezeichnet Informationen, die Ihnen bei der **optimalen Nutzung** des Produktes behilflich sein sollen.

## 1.2 Technische Unterstützung: Service und Support

Für die Inbetriebnahme und Störungsbehebung bietet Bender an:

### 1.2.1 First-Level-Support

Technische Unterstützung telefonisch oder per E-Mail für alle Bender-Produkte

- Fragen zu speziellen Kundenapplikationen
- Inbetriebnahme
- Störungsbeseitigung

**Telefon:** +49 6401 807-760\*  
**Fax:** +49 6401 807-259  
nur in Deutschland: 0700BenderHelp (Telefon und Fax)  
**E-Mail:** support@bender-service.com

### 1.2.2 Repair-Service

Reparatur-, Kalibrier-, Update- und Austauschservice für Bender-Produkte

- Reparatur, Kalibrierung, Überprüfung und Analyse von Bender-Produkten
- Hard- und Software-Update von Bender-Geräten
- Ersatzlieferung für defekte oder falsch gelieferte Bender-Geräte
- Verlängerung der Garantie von Bender-Geräten mit kostenlosem Reparaturservice im Werk bzw. kostenlosem Austauschgerät

**Telefon:** +49 6401 807-780\*\* (technisch)/  
+49 6401 807-784\*\*, -785\*\* (kaufmännisch)  
**Fax:** +49 6401 807-789  
**E-Mail:** repair@bender-service.com

Geräte für den **Reparaturservice** senden Sie bitte an folgende Adresse:

Bender GmbH, Repair-Service,  
Londorfer Str. 65,  
35305 Grünberg

### 1.2.3 Field-Service

Vor-Ort-Service für alle Bender-Produkte

- Inbetriebnahme, Parametrierung, Wartung, Störungsbeseitigung für Bender-Produkte
- Analyse der Gebäudeinstallation (Netzqualitäts-Check, EMV-Check, Thermografie)
- Praxisschulungen für Kunden

**Telefon:** +49 6401 807-752\*\*, -762 \*\*(technisch)/  
+49 6401 807-753\*\* (kaufmännisch)

**Fax:** +49 6401 807-759

**E-Mail:** [fieldservice@bender-service.com](mailto:fieldservice@bender-service.com)

**Internet:** [www.bender-de.com](http://www.bender-de.com)

\*365 Tage von 07:00 - 20:00 Uhr (MEZ/UTC +1)

\*\*Mo-Do 07:00 - 16:00 Uhr, Fr 07:00 - 13:00 Uhr

## 1.3 Schulungen

Bender bietet Ihnen gerne eine Einweisung in die Bedienung des Geräts an.

Aktuelle Termine für Schulungen und Praxisseminare finden Sie im Internet unter [www.bender-de.com](http://www.bender-de.com) -> Fachwissen -> Seminare.

## 1.4 Lieferbedingungen

Es gelten die Liefer- und Zahlungsbedingungen der Firma Bender.

Für Softwareprodukte gilt zusätzlich die vom ZVEI (Zentralverband Elektrotechnik- und Elektronikindustrie e. V.) herausgegebene „Softwareklausel zur Überlassung von Standard-Software als Teil von Lieferungen, Ergänzung und Änderung der Allgemeinen Lieferbedingungen für Erzeugnisse und Leistungen der Elektroindustrie“.

Die Liefer- und Zahlungsbedingungen erhalten Sie gedruckt oder als Datei bei Bender.

## 1.5 Kontrolle, Transport und Lagerung

Kontrollieren Sie die Versand- und Geräteverpackung auf Beschädigungen und vergleichen Sie den Packungsinhalt mit den Lieferpapieren. Bei Transportschäden benachrichtigen Sie bitte umgehend Bender.

Die Geräte dürfen nur in Räumen gelagert werden, in denen sie vor Staub, Feuchtigkeit, Spritz- und Tropfwasser geschützt sind und in denen die angegebenen Lagertemperaturen eingehalten werden.

## 1.6 Gewährleistung und Haftung

Gewährleistungs- und Haftungsansprüche bei Personen- und Sachschäden sind ausgeschlossen, wenn sie auf eine oder mehrere der folgenden Ursachen zurückzuführen sind:

- Nicht bestimmungsgemäße Verwendung des Geräts.
- Unsachgemäßes Montieren, Inbetriebnehmen, Bedienen und Warten des Geräts.
- Nichtbeachten der Hinweise im Handbuch bezüglich Transport, Inbetriebnahme, Betrieb und Wartung des Geräts.
- Eigenmächtige bauliche Veränderungen am Gerät.
- Nichtbeachten der technischen Daten.
- Unsachgemäß durchgeführte Reparaturen und die Verwendung vom Hersteller nicht empfohlener Ersatzteile oder nicht empfohlenen Zubehörs.
- Katastrophenfälle durch Fremdkörpereinwirkung und höhere Gewalt.
- Die Montage und Installation mit nicht empfohlenen Gerätekombinationen.

Dieses Handbuch, insbesondere die Sicherheitshinweise, sind von allen Personen zu beachten, die mit dem Gerät arbeiten. Darüber hinaus sind die für den Einsatzort geltenden Regeln und Vorschriften zur Unfallverhütung zu beachten.

## 1.7 Entsorgung

Beachten Sie die nationalen Vorschriften und Gesetze zur Entsorgung des Geräts. Fragen Sie Ihren Lieferanten, wenn Sie nicht sicher sind, wie das Altgerät zu entsorgen ist.

Im Bereich der Europäischen Gemeinschaft gelten die Richtlinie über Elektro- und Elektronik-Altgeräte (WEEE-Richtlinie) und die Richtlinie zur Beschränkung der Verwendung bestimmter gefährlicher Stoffe in Elektro- und Elektronikgeräten (RoHS-Richtlinie). In Deutschland sind diese Richtlinien durch das Elektro- und Elektronikgerätegesetz (ElektroG) umgesetzt. Danach gilt:

- Elektro- und Elektronik-Altgeräte gehören nicht in den Hausmüll.
- Batterien oder Akkumulatoren gehören nicht in den Hausmüll, sondern sind gemäß den gesetzlichen Bestimmungen zu entsorgen.
- Altgeräte anderer Nutzer als privater Haushalte, die als Neugeräte nach dem 13. August 2005 in Verkehr gebracht wurden, werden vom Hersteller zurückgenommen und einer fachgerechten Entsorgung zugeführt.

Weitere Hinweise zur Entsorgung von Bender-Geräten finden Sie auf unserer Homepage unter [www.bender-de.com](http://www.bender-de.com) -> Service & Support.

## 2. Sicherheitshinweise

### 2.1 Sicherheitshinweise allgemein

Bestandteil der Gerätedokumentation sind neben diesem Handbuch die „Sicherheitshinweise für Bender-Produkte“.

### 2.2 Arbeiten an elektrischen Anlagen



Alle zum Einbau, zur Inbetriebnahme und zum laufenden Betrieb eines Geräts oder Systems erforderlichen Arbeiten sind durch geeignetes **Fachpersonal** auszuführen.



**GEFAHR**

#### **Lebensgefahr durch Stromschlag!**

Bei Berühren von unter Spannung stehenden Anlagenteilen besteht die Gefahr

- eines elektrischen Schlags,
- von Sachschäden an der elektrischen Anlage,
- der Zerstörung des Geräts.

**Stellen Sie vor Einbau des Geräts** und vor Arbeiten an den Anschlüssen des Geräts **sicher**, dass die **Anlage spannungsfrei** ist. Beachten Sie die Regeln für das Arbeiten an elektrischen Anlagen.

**Beachten Sie die allgemeinen Angaben zu Nennanschluss- und Versorgungsspannung gemäß den technischen Daten!**

Wird das Gerät außerhalb der Bundesrepublik Deutschland verwendet, sind die dort geltenden Normen und Regeln zu beachten. Eine Orientierung kann die europäische Norm EN 50110 bieten.

## 2.3 Bestimmungsgemäße Verwendung



*Alle zum Einbau, zur Inbetriebnahme und zum laufenden Betrieb eines Geräts oder Systems erforderlichen Arbeiten sind durch geeignetes **Fachpersonal** auszuführen.*

Das ISOMETER® überwacht den Isolationswiderstand  $R_F$  von ungeerdeten AC-, AC/DC- und DC-Netzen (IT-Systemen) mit Netzennennspannungen von 3(N)AC, AC/DC 0... 400 V oder DC 0... 400 V. Die maximal zulässige Netzableitkapazität  $C_e$  beträgt 5  $\mu$ F. Die in AC-Netzen vorhandenen gleichstromgespeisten Komponenten haben keinen Einfluss auf das Ansprechverhalten, wenn mindestens ein Laststrom von DC 10 mA fließt. Durch die separate Versorgungsspannung  $U_s$  ist auch die Überwachung eines spannungslosen Netzes möglich.

Durch individuelle Parametrierung ist in jedem Falle die Anpassung an die Anlagen- und Einsatzbedingungen vor Ort vorzunehmen, um die Forderungen der Normen zu erfüllen. Beachten Sie die in den technischen Daten angegebenen Grenzen des Einsatzbereichs.

Eine andere oder darüber hinausgehende Benutzung gilt als nicht bestimmungsgemäß.



*Zwischen L1/+ und L2/- muss, für die korrekte Funktion des ISOMETER®, ein Netzzinnenwiderstand  $\leq 1 \text{ k}\Omega$  über die Quelle (z. B. Transformator) oder die Last vorhanden sein.*



*Bei einer Alarmmeldung des ISOMETER®s sollte der Isolationsfehler schnellstmöglich beseitigt werden.*



*Die Meldung des ISOMETER®s muss auch dann akustisch und/oder optisch wahrnehmbar sein, wenn das Gerät innerhalb eines Schaltschranks installiert ist.*

## 3. Gerätebeschreibung

### 3.1 Gerätemerkmale

- Überwachung des Isolationswiderstands  $R_F$  für ungeerdete AC-/DC-Netze
- Messung der Netzennspannung  $U_n$  (True-RMS) mit Unter-/Überspannungserkennung
- Messung der Verlagerungsspannungen Netz gegen Erde (L1+/PE und L2-/PE)
- Zwei Betriebsarten: GEn und dc
- Automatische Anpassung an die Netzableitkapazität  $C_e$  bis 5  $\mu\text{F}$
- Anlauf-, Ansprech- und Rückfallverzögerung einstellbar
- Zwei getrennt einstellbare Ansprechwert-Bereiche von 5...200  $\text{k}\Omega$  (Alarm 1, Alarm 2)
- Automatischer Geräteselbsttest mit Anschlussüberwachung
- Ruhe- oder Arbeitsstromverhalten der Relais wählbar
- Fehlerspeicherung aktivierbar
- RS-485 (galvanisch getrennt) mit folgenden Protokollen:
  - BMS-Schnittstelle (Bender-Messgeräte-Schnittstelle) zum Datenaustausch mit anderen Bender-Komponenten
  - Modbus RTU
  - IsoData (für kontinuierliche Datenausgabe)

### 3.2 Funktionsbeschreibung

Das ISOMETER® misst den Isolationswiderstand  $R_F$ . Es verfügt über zwei Betriebsarten: GEn und dc.

#### 3.2.1 Modus GEn

Der Modus GEn wird in AC/DC- oder auch in DC-Netzen verwendet. Das Gerät erfüllt in diesem Modus die maximale Ansprechzeit  $\leq 1\text{ s}$  für  $C_e \leq 1\ \mu\text{F}$  und  $R_F \leq R_{an}/2$ .

#### 3.2.2 Modus dc

Der Modus dc wird nur in DC-Netzen verwendet. Das Gerät erfüllt in diesem Modus bei asymmetrischem Isolationsfehler die maximale Ansprechzeit  $\leq 1\text{ s}$  für  $C_e \leq 2\ \mu\text{F}$  und  $R_F \leq R_{an}/2$ . Bei symmetrischen Isolationsfehlern werden Ansprechzeiten  $\leq 10\text{ s}$  für  $C_e \leq 5\ \mu\text{F}$  und  $R_F \leq R_{an}/2$  eingehalten. In diesem Modus wird auch die Netzableitkapazität  $C_e$  gemessen.

### 3.2.3 Allgemeine Messfunktionen

Das ISOMETER® misst den Effektivwert der Netzennspannung  $U_n$  zwischen L1/+ und L2/- sowie die Verlagerungsspannungen  $U_{L1e}$  (zwischen L1/+ und Erde) und  $U_{L2e}$  (zwischen L2/- und Erde).

Wenn das ISOMETER® an ein **DC-Netz** gekoppelt ist, ermittelt es ab einer Mindestnetzennspannung den fehlerbehafteten Leiter L1/+ / L2/-, d. h. die Verteilung des Isolationswiderstands zwischen den Leitern L1/+ und L2/-, und zeigt dies durch ein „+“- oder „-“-Zeichen zum Isolationswiderstandsmesswert an. Der Wertebereich des fehlerbehafteten Leiters liegt bei  $\pm 100\%$ :

Anzeige	Bedeutung
-100 %	Einseitiger Fehler an Leiter L2/-
0 %	Symmetrischer Fehler
+100 %	Einseitiger Fehler an Leiter L1/+

Die Teilwiderstände können aus dem Gesamtisolationswiderstand  $R_F$  und dem fehlerbehafteten Leiter (R %) mit folgender Formel berechnet werden:

- Fehler an Leiter L1/+  $\rightarrow R_{L1F} = (200\% * R_F) / (100\% + R\%)$
- Fehler an Leiter L2/-  $\rightarrow R_{L2F} = (200\% * R_F) / (100\% - R\%)$

An einem **AC-Netz** ist die Bestimmung des fehlerbehafteten Leiters nur in einem verbundenen DC-Netz möglich und der fehlerbehafteten Leiter wird entweder auf L1/+ (+100 %) oder L2/- (-100 %) erkannt. Eine Berechnung der Fehlerverteilung ist in diesem Fall nicht möglich.

Erreichen oder verletzen die Werte  $R_F$  oder  $U_n$  die aktivierten Ansprechwerte ununterbrochen für die Dauer von  $t_{on}$ , erfolgt eine Meldung über die Relais „K1“ und „K2“. Erreichen oder verletzen die Werte  $R_F$  oder  $U_n$  ihren jeweiligen Rückfallwert (Ansprechwert zuzüglich Hysterese) ununterbrochen nicht mehr für die Dauer  $t_{off}$ , dann schalten die Alarmrelais wieder in die Ausgangslage zurück. Ist die Fehlerspeicherung aktiviert, bleiben die Alarmrelais in Alarmstellung bis die externe Test-/Reset betätigt oder die Versorgungsspannung  $U_s$  unterbrochen wurde.

Mit der externe T/R-Taste kann die Gerätefunktion geprüft werden. Das ISOMETER® kann über den BMS-Bus, z. B. mittels eines BMS-Ethernet-Gateway (COM465IP) oder eines Modbus RTU, parametrierbar werden.

### 3.2.4 Abtrennung von dem zu überwachenden Netz

Bei fehlender Versorgungsspannung oder im Stopp-Modus (siehe [Seite 16](#)) trennt das Gerät intern die Ankopplung der Klemmen L1/+ und L2/- vom überwachten IT-System. In diesem Fall kann mit einem Isolationsprüfgerät eine Isolationsmessung bis DC 500 V durchgeführt werden.

### 3.2.5 Überwachung des Isolationswiderstands

Die beiden Parameter „R1“ und „R2“ sind für die Überwachung des Isolationswiderstands. Der Wert R1 kann nur größer als der Wert R2 eingestellt werden. Erreicht oder unterschreitet der Isolationswiderstand  $R_F$  die aktivierten Werte R1 oder R2, führt dies zu einer Alarmmeldung. Überschreitet  $R_F$  die Werte R1 oder R2 zuzüglich des Hysteresewerts (siehe Tabelle auf [Seite 23](#)), wird der Alarm gelöscht.

### 3.2.6 Überwachung auf Unter- bzw. Überspannung

Die beiden Parameter „U <“ und „U >“, können zur Überwachung der Netznominalspannung  $U_n$  aktiviert bzw. deaktiviert werden. Der maximale Unterspannungswert ist durch den Überspannungswert begrenzt. Der Effektivwert der Netznominalspannung  $U_n$  wird überwacht. Erreicht oder unterschreitet bzw. erreicht oder überschreitet die Netznominalspannung  $U_n$  die Grenzwerte („U <“ oder „U >“), führt dies zu einem Alarm. Das Überschreiten der für das ISOMETER® maximal zulässigen Netznominalspannung  $U_n$  löst auch bei deaktiviertem Überspannungsgrenzwert eine Alarmmeldung aus. Der Alarm wird gelöscht, wenn die Grenzwerte zuzüglich der Hysterese nicht mehr verletzt werden.

### 3.2.7 Selbsttest/Gerätefehler

Die eingebaute Selbsttestfunktion prüft die Funktion des Isolationsüberwachungsgeräts und den Anschluss an Erde sowie an das zu überwachende IT-System. Wird die externe Test-/Reset-Taste gedrückt, startet das Gerät einen Selbsttest. Im Falle eines Fehlers schaltet Relais 2 („K2“) und die Messfunktion wird unterbrochen. Interne Gerätefehler können durch äußere Störungen oder interne Hardwarefehler auftreten. Nach Beseitigung des Fehlers schalten die Alarmrelais selbständig bzw. durch Drücken der externen T/R-Taste (siehe [Seite 16](#)) in die Ausgangslage zurück. Der Selbsttest kann bis zu 30 s dauern.

Mit der Parametereinstellung „S.Ct = off“ (d. h. Gerätetest nach Gerätestart = off) kann er für den Gerätestart unterdrückt werden, damit das ISOMETER® nach dem Anlegen der Versorgungsspannung  $U_s$  schneller in den Messbetrieb gelangt.

Sollte die Fehlermeldung nach einem Neustart des Gerätes oder dem Zurücksetzen auf Werkseinstellung wieder auftreten, muss das Gerät zur Reparatur.

## Automatischer Selbsttest

Das Gerät führt nach dem Zuschalten der Versorgungsspannung  $U_s$  und danach alle 24 h einen Selbsttest durch.

### 3.2.8 Funktionsstörung

Neben dem beschriebenen Selbsttest werden einige Funktionen des Isolationsüberwachungsgeräts im laufenden Betrieb kontinuierlich überprüft. Sollte der Fehler nach einem Geräteneustart oder dem Zurücksetzen auf die Werkseinstellung wiederholt auftreten, sollte Kontakt zum Bender-Service aufgenommen werden.

### 3.2.9 Meldezuordnung der Alarmrelais K1/K2

Die Meldezuordnung der Alarmrelais „K1“ und „K2“ kann der Tabelle Relais-Meldezuordnung „r1“ und „r2“ entnommen werden.

### 3.2.10 Mess- und Ansprechzeiten

#### Ansprecheigenzeit $t_{ae}$

Die Ansprechzeit  $t_{ae}$  ist die Zeit, die das ISOMETER® für das Bestimmen des Messwerts benötigt. Sie gilt für den Isolationsmesswert  $R_F$ , die Netzableitkapazität  $C_e$ , die Verlagerungsspannungen  $U_{L1e}$  und  $U_{L2e}$  sowie den fehlerbehafteten Leiter „R %“, abhängig vom Isolationswiderstand  $R_F$  und der Netzableitkapazität  $C_e$  im zu überwachenden Netz. Netzstörungen können zu verlängerten Messzeiten führen. Die Messzeit der Netznominalspannung  $U_n$  ist davon unabhängig und erheblich kürzer.

#### Ansprechverzögerung $t_{on}$

Die Ansprechverzögerung  $t_{on}$  wird einheitlich für alle Meldungen eingestellt, wobei jede in der Meldezuordnung aufgeführte Alarmmeldung einen eigenen Timer für  $t_{on}$  hat. Diese Verzögerungszeit kann für die Störunterdrückung bei kurzen Messzeiten eingesetzt werden. Die Signalisierung eines Alarms erfolgt erst, wenn für die Dauer von  $t_{on}$  ununterbrochen eine Grenzwertverletzung des jeweiligen Messwerts vorliegt.

Jede wiederkehrende Grenzwertverletzung innerhalb der Zeit  $t_{on}$  startet die Ansprechverzögerung „ton“ neu.

#### Gesamtansprechzeit $t_{an}$

Die Gesamtansprechzeit  $t_{an}$  ist die Summe der Ansprechzeit  $t_{ae}$  und der Ansprechverzögerungszeit  $t_{on}$ .

### Rückfallverzögerung $t_{\text{off}}$

Die Rückfallverzögerung  $t_{\text{off}}$  kann mit dem Parameter „toff“ einheitlich für alle Meldungen eingestellt werden, wobei jede in der Meldezuordnung aufgeführte Alarmmeldung einen eigenen Timer für  $t_{\text{off}}$  hat. Die Signalisierung eines Alarms wird solange aufrechterhalten, bis ununterbrochen für die Dauer von  $t_{\text{off}}$  keine Grenzwertverletzung (inklusive Hysterese) des jeweiligen Messwerts mehr vorliegt. Nach jedem wiederkehrenden Wegfall der Grenzwertverletzung innerhalb der Zeit  $t_{\text{off}}$ , startet die Rückfallverzögerung „toff“ neu.

### Anlaufverzögerung $t$

Nach Zuschalten der Versorgungsspannung  $U_5$  wird die Alarmausgabe für die im Parameter "t" eingestellte Zeit (0... 10 s) unterdrückt.

#### 3.2.11 Werkseinstellung FAC

Nach Aktivieren der Werkseinstellung werden alle geänderten Einstellungen, mit Ausnahme der Schnittstellenparameter, auf den Auslieferungszustand zurückgesetzt.

#### 3.2.12 Externe, kombinierte Test- bzw. Reset-Taste T/R

Reset = Drücken des externen Tasters < 1,5 s

Reset mit anschließendem Test = Drücken des externen Tasters > 1,5 s

Stopp-Modus = Dauerhaftes Drücken des externen Tasters

Mit einer externen Test-/Reset-Taste darf nur ein ISOMETER® angesteuert werden. Eine galvanische Parallelschaltung mehrerer Test- oder Reset-Eingänge für Sammelprüfungen von Isolationsüberwachungsgeräten ist nicht erlaubt.



*Der Stopp-Modus kann ebenfalls über einen Schnittstellen-Befehl ausgelöst und in diesem Fall nur über die Schnittstelle rückgesetzt werden.*

#### 3.2.13 Fehlerspeicher

Der Fehlerspeicher kann aktiviert oder deaktiviert werden. Bei aktiviertem Fehlerspeicher bleiben alle auflaufenden Alarmmeldungen der Relais bis zum Löschen über die Reset-Taste (intern/extern) oder Abschalten der Versorgungsspannung  $U_5$  erhalten.

### 3.2.14 Schnittstelle/Protokolle

Das ISOMETER® benutzt die serielle Hardware-Schnittstelle RS-485 mit folgenden Protokollen:

- **BMS**

Das BMS-Protokoll ist wesentlicher Bestandteil der Bender-Messgeräte-Schnittstelle (BMS-Busprotokoll). Die Datenübertragung erfolgt mit ASCII-Zeichen.



*Das isoGEN523 meldet sich auf dem BMS-Bus mit dem Gerätenamen „isoGEN423“.*

- **Modbus RTU**

Modbus RTU ist ein Anwendungsschicht-Messaging-Protokoll und bietet Master/Slave-Kommunikation zwischen Geräten, die zusammen über Bussysteme und Netzwerke verbunden sind. Modbus-RTU-Nachrichten haben eine 16-Bit-CRC (Cyclic-Redundant Checksum), die die Zuverlässigkeit gewährleistet.



*Das isoGEN523 meldet sich auf dem Modbus mit dem Gerätenamen „isoGEN423“.*

- **IsoData**

Das ISOMETER® sendet kontinuierlich mit einem Takt von ca. 1 s einen ASCII-Datenstring. Eine Kommunikation mit dem ISOMETER® ist in diesem Mode nicht möglich und es dürfen keine weiteren Sender an der RS-485-Busleitung angeschlossen sein. Der ASCII-Datenstring für das ISOMETER® ist auf [Seite 40](#) beschrieben.



*Das IsoData-Protokoll kann durch das Senden des Befehls „Adr3“ während einer Sendepause des isoGEN523 beendet werden.*

Die Parameter-Adresse, Baudrate und Parität für die Schnittstellen-Protokolle können über die RS-485-Schnittstelle parametrierbar werden.



*Mit „Adr = 0“ ist das IsoData-Protokoll aktiviert.  
Der Parameterwert "---" für die Baudrate kennzeichnet das aktivierte BMS-Protokoll. In diesem Fall ist die Baudrate für das BMS Protokoll mit 9 600 Baud festgelegt. Wird der Parameterwert der Baudrate ungleich "---" eingestellt, ist das Modbus-Protokoll mit einstellbarer Baudrate aktiviert.*

## 4. Montage und Anschluss



Alle zum Einbau, zur Inbetriebnahme und zum laufenden Betrieb eines Geräts oder Systems erforderlichen Arbeiten sind durch geeignetes **Fachpersonal** auszuführen.



GEFAHR

### **Lebensgefahr durch Stromschlag!**

Bei Berühren von unter Spannung stehenden Anlagenteilen besteht die Gefahr

- eines elektrischen Schlags,
- von Sachschäden an der elektrischen Anlage,
- der Zerstörung des Geräts.

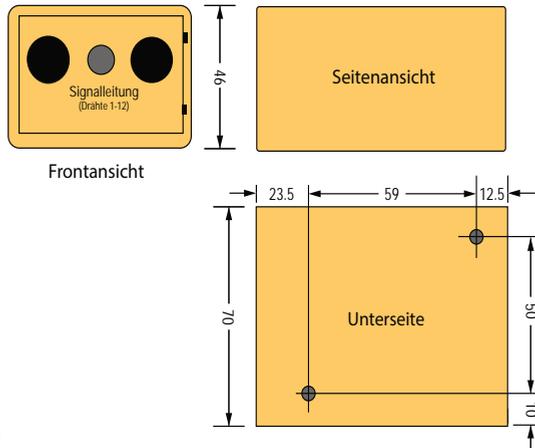
**Stellen Sie vor Einbau des Geräts** und vor Arbeiten an den Anschlüssen des Geräts **sicher**, dass die **Anlage spannungsfrei** ist. Beachten Sie die Regeln für das Arbeiten an elektrischen Anlagen.

**Beachten Sie die allgemeinen Angaben zu Nennanschluss- und Versorgungsspannung** gemäß den technischen Daten!

## 4.1 Montage

### Schraubmontage:

Befestigen Sie das Gerät mit zwei M4-Schrauben, siehe nachfolgende Skizze.



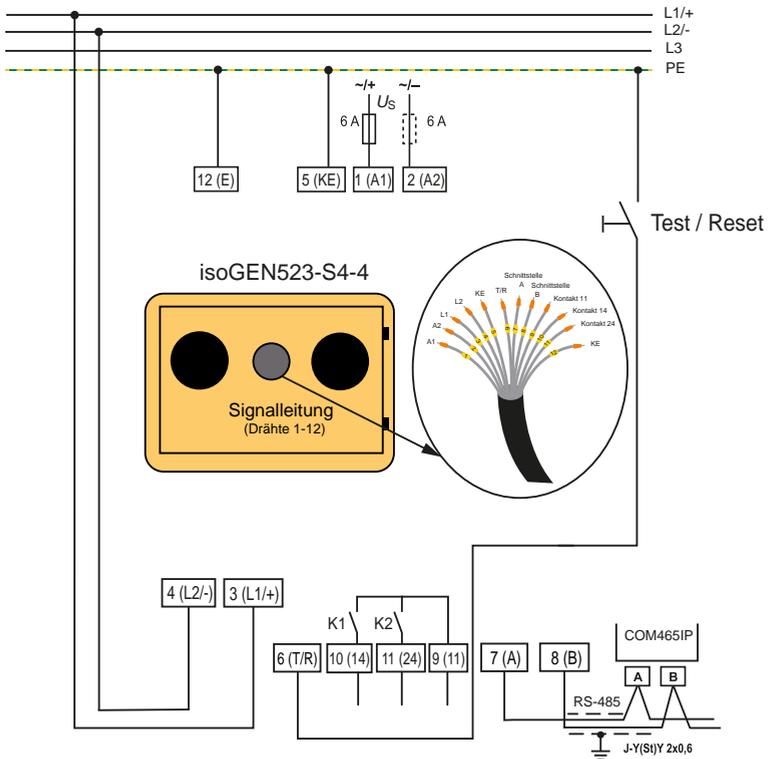
Alle Maße sind in mm

Abb. 4.1: Maßbild (Front- und Seitenansicht, Unterseite)

## 4.2 Das Gerät anschließen

Die Drähte 1 und 2 („A1“ und „A2“) sind an die Versorgungsspannung  $U_s$  gemäß DIN VDE 0100-430 anzuschließen, d. h. die Zuleitung ist mit Schutzeinrichtungen zum Schutz bei Kurzschluss zu versehen (Empfehlung: Schmelzsicherung 6 A). Für den Anschluss der Klemmen „L1/+“ und „L2/-“ an das zu überwachende IT-System kann entsprechend DIN VDE 0100-430 auf Schutzeinrichtungen zum Schutz bei Kurzschluss verzichtet werden, wenn die Leitung oder das Kabel so ausgeführt ist, dass die Gefahr eines Kurzschlusses auf ein Mindestmaß beschränkt ist.

Mit einer externen Test-/Reset-Taste darf nur ein ISOMETER® angesteuert werden. Eine galvanische Parallelschaltung mehrerer Test- oder Reset-Eingänge für Sammelpfungen von ISOMETER®n ist nicht erlaubt.



*Der untere Temperaturbereich gilt nur bei fester Verlegung des Kabels.*

**Legende zum Anschlussbild für isoGEN523:**

Leitungsnummer	Klemme	Anschlüsse
1 2	A1 A2	Anschluss an die Versorgungsspannung $U_s$ über Schmelzsicherung (Leitungsschutz): Bei Versorgung aus IT-System beide Leitungen absichern.
3	L1	Anschluss an das zu überwachende Netz
4	L2	Anschluss an das zu überwachende Netz
5	KE	An PE anschließen.
6	T/R	Anschluss für externe kombinierte Test- und Reset-Taste
7 8	A B	Serielle Kommunikationsschnittstelle Beispiel: Anschluss eines BMS-Ethernet-Gateways COM4651P
9 10 11	11 14 24	Gemeinsamer Anschluss für „K1“ und „K2“ Anschluss an Alarmrelais „K1“ Anschluss an Alarmrelais „K2“
12	E	An PE anschließen.

### 4.3 Inbetriebnahme

1. **Prüfen auf korrekten Anschluss** des ISOMETER®s an das zu überwachende Netz.
2. **Versorgungsspannung  $U_s$  für ISOMETER® zuschalten.**  
Das Gerät führt eine Kalibrierung, einen Selbsttest und eine Justierung auf das zu überwachende IT-Netz durch. Dieser Ablauf kann bis zu 30 s dauern.
3. **Starten eines manuellen Selbsttests** durch Drücken der externen Test-/Reset-Taste.
4. **Funktion mit einem echten Isolationsfehler prüfen.**  
Das ISOMETER® am überwachten Netz ist mit einem dafür geeigneten Widerstand gegen Erde zu prüfen.

## 5. Parameter Übersicht

### 5.1 Ansprechwerteinstellung

Die beiden Parameter für die Überwachung des Isolationswiderstands sind „R1“ und „R2“. Der Wert R1 kann nur größer als der Wert R2 eingestellt werden. Erreicht oder unterschreitet der Isolationswiderstand  $R_F$  die Werte R1 oder R2, führt dies zu einer Alarmmeldung. Überschreitet  $R_F$  die Werte R1 oder R2 zuzüglich des Hysteresewerts (siehe Tabelle unten), wird der Alarm gelöscht. Die beiden Parameter („U <“ und „U >“) zur Überwachung der Netznominalspannung  $U_n$  können aktiviert bzw. deaktiviert werden. Der maximale Unterspannungswert ist durch den Überspannungswert begrenzt.

Parameter	Aktivierung	Einstellwert			Beschreibung	Verfügbar	
		Bereich	FAC	Ke		BMS	Modbus
R1	<b>on</b>	R2 ... 200	<b>46</b>	k $\Omega$	Voralarmwert $R_{an1}$ Hys. = 25 %/min. 1k $\Omega$	X	X
R2	<b>on</b>	5 ... R1	<b>23</b>	k $\Omega$	Alarmwert $R_{an2}$ Hys. = 25 %/min. 1k $\Omega$	X	X
U <	<b>off</b>	10 ... "U >"	<b>10</b>	V	Alarmwert Unterspannung RMS Hys. = 5 %/min. 5 V	X	X
U >	<b>off</b>	"U <" ... 500	<b>500</b>	V	Alarmwert Überspannung RMS Hys. = 5 %/min. 5 V	X	X

**FAC** = Werkseinstellung; **Ke** = Kundeneinstellungen

### 5.2 Relais Arbeitsweise-Konfiguration

Relais K1		Relais K2		Beschreibung	Verfügbar über	
FAC	Ke	FAC	Ke		BMS	Modbus
<b>n.c.</b>		<b>n.c.</b>		Arbeitsweise Relais n.c./n.o.	X	X

**FAC** = Werkseinstellung; **Ke** = Kundeneinstellungen

### 5.2.1 Relais-Meldezuordnung „r1“ und „r2“

In der Meldezuordnung werden mit der Einstellung "on" die einzelnen Meldungen/ Alarmer dem jeweiligen Relais zugeordnet. Kann das Gerät einen unsymmetrischen Isolationsfehler dem entsprechenden Leiter (L1/+ oder L2/-) zuordnen, setzt es nur die jeweilige Meldung.

K1 „r1“		K2 „r2“		Meldungsbeschreibung	Verfügbar über
FAC	Ke	FAC	Ke		Modbus
off		on		Gerätefehler E.xx	X
on		off		Voralarm R1 Fehler $R_F$ an L1/+	X
on		off		Voralarm R1 Fehler $R_F$ an L2/-	X
off		on		Alarm R2 Fehler $R_F$ an L1/+	X
off		on		Alarm R2 Fehler $R_F$ an L2/-	X
off		on		Alarm $U_n$ Unterspannung	X
off		on		Alarm $U_n$ Überspannung	X
off		off		Manuell gestarteter Gerätetest, Test	X
off		off		Gerätestart mit Alarm, S.AL	X

FAC = Werkseinstellung; Ke = Kundeneinstellungen

### 5.2.2 Fehlerspeicher-Konfiguration

FAC	Ke	Beschreibung	Verfügbar über	
			BMS	Modbus
off		Memory-Funktion für Alarmmeldungen (Fehlerspeicher)	X	X

FAC = Werkseinstellung; Ke = Kundeneinstellungen

### 5.3 Schnittstellen-Konfiguration

Einstellwert			Beschreibung		Verfügbar über	
Bereich	FAC	Ke			BMS	Modbus
0 / 3 ... 90	<b>3</b>	( )	BusAdr.	Adr = 0 deaktiviert BMS sowie Modbus und aktiviert isoData mit kontinuierlicher Datenausgabe (115k2, 8E1)	X	X
---/ 1,2k ... 115k	"---"	( )	Baud rate	"---" --> BMS-Bus (9k6, 7E1) "1,2k" ... "115k2" --> Modbus (variabel, variabel)	X	X
8E1 8o1 8n1	<b>8E1</b>	( )	Modbus	<b>8E1</b> - 8 Daten-Bit, even Parity, 1 Stop-Bit <b>8o1</b> - 8 Daten-Bit, odd Parity, 1 Stop-Bit <b>8n1</b> - 8 Daten-Bit, no Parity, 1 Stop-Bit		X

FAC = Werkseinstellung; Ke = Kundeneinstellungen;

( ) = Kundeneinstellung, die durch FAC nicht verändert wird.

### 5.4 Zeit-Konfiguration

Parameter	Einstellwert			Beschreibung	Verfügbar über	
	Bereich	FAC	Ke		BMS	Modbus
t	0 ... 10	<b>0</b>		s Anlaufverzögerung bei Geräte-start	X	X
ton	0 ... 99	<b>0</b>		s Ansprechverzögerung K1 und K2	X	X
toff	0 ... 99	<b>0</b>		s Rückfallverzögerung K1 und K2	X	X
test	OFF / 1 / 24	<b>24</b>		h Wiederholzeit Gerätetest	X	X

FAC = Werkseinstellung; Ke = Kundeneinstellungen

## 5.5 Funktions-Konfiguration

Parameter	Aktivierung		Einstellwert			Beschreibung	Verfügbar über	
	FAC	Ke	Bereich	FAC	Ke		BMS	Modbus
GEn/dc			GEn/dc	<b>GEn</b>		Auswahl des zu überwachten Netzes <b>GEn</b> : Generatoren (AC, AC mit verbundenem DC, DC) <b>dc</b> : DC-Netz	X	X
nEt	<b>on</b>					Überprüfung Netzanschluss bei Gerätetest	X	X
S.Ct	<b>on</b>					Gerätetest bei Gerätestart	X	X
FAC						Werkseinstellung (Factory Settings) ausführen	X	X
SYS						Nur für Bender-Service		

**FAC** = Werkseinstellung; **Ke** = Kundeneinstellungen

## 5.6 Messwertbeschreibung

Beschreibung	
<b>Isolationswiderstand</b> 1 k $\Omega$ ... 2 M $\Omega$	$R_F$ Auflösung 1 k $\Omega$
<b>Netzableitkapazität</b> 1 nF ... 17 $\mu$ F	$C_e$ Auflösung 1 nF
<b>Netzennspannung L1 - L2</b> 0 $V_{trueRMS}$ ... 500 $V_{trueRMS}$	$U_n$ Auflösung 1 $V_{trueRMS}$
<b>Verlagerungsspannung L1/+ - PE</b> 0 $V_{DC}$ ... $\pm 500 V_{DC}$	$U_{L1e}$ Auflösung 1 $V_{DC}$
<b>Verlagerungsspannung L2/- - PE</b> 0 $V_{DC}$ ... $\pm 500 V_{DC}$	$U_{L2e}$ Auflösung 1 $V_{DC}$
<b>Fehlerort in %</b> -100 % ... +100 %	

## 6. Datenzugriff mittels BMS-Protokoll

Das BMS-Protokoll ist wesentlicher Bestandteil der Bender-Messgeräte-Schnittstelle (BMS-Busprotokoll). Die Datenübertragung erfolgt mit ASCII-Zeichen.

BMS Kanal Nr.	Betriebswert	Alarm
1	$R_F$	Voralarm R1
2	$R_F$	Alarm R2
3	----	----
4	$U_n$	Unterspannung
5	$U_n$	Überspannung
6	---	Anschlussfehler Erde (E.01)
7	---	Anschlussfehler Netz (E.02)
8	---	Alle anderen Gerätefehler (E.xx)
9	Fehlerort [%]	---
10	$C_e$	---
11	---	---
12	Aktualisierungszähler	---
13	$U_{L1e}$	---
14	$U_{L2e}$	---
15	---	---

## 7. Datenzugriff mittels Modbus RTU-Protokoll

Anfragen an das ISOMETER® erfolgen mittels Funktionscode 0x03 (mehrere Register lesen) oder dem Befehl 0x10 (mehrere Register schreiben). Das ISOMETER® generiert eine funktionsbezogene Antwort und sendet diese zurück.

### 7.1 Modbus Register aus ISOMETER® auslesen

Mit dem Funktionscode 0x03 werden die gewünschten Words des Prozessabbilds aus den „Holding Registers“ des ISOMETER® ausgelesen. Dazu sind die Startadresse und die Anzahl der auszulesenden Register anzugeben. Bis zu 125 Words (0x7D) können in einer Abfrage ausgelesen werden.

#### 7.1.1 Befehl des Masters an das ISOMETER®

Im nachfolgenden Beispiel fragt der Master vom ISOMETER® mit der Adresse 3 den Inhalt des Registers 1003 an. Das Register enthält die Kanalbeschreibung von Messkanal 1.

Byte	Name	Beispiel
Byte 0	Modbus-Adresse des ISOMETER®	0x03
Byte 1	Funktionscode	0x03
Byte 2, 3	Startadresse	0x03EB
Byte 4, 5	Anzahl Register	0x0001
Byte 6, 7	CRC16 Checksumme	0xF598

#### 7.1.2 Antwort des ISOMETER®s an den Master

Byte	Name	Beispiel
Byte 0	Modbus-Adresse des ISOMETER®	0x03
Byte 1	Funktionscode	0x03
Byte 2	Anzahl Datenbytes	0x02
Byte 3, 4	Daten	0x0047
Byte 7, 8	CRC16 Checksumme	0x81B6

## 7.2 Modbus-Register schreiben (Parametrierung)

Mit dem Modbus Befehl 0x10 (mehrere Register setzen) können Register im Gerät verändert werden. Parameter-Register liegen ab Adresse 3000 vor. Der Inhalt der Register kann der Tabelle auf [Seite 31](#) entnommen werden.

### 7.2.1 Befehl des Masters an das ISOMETER®

In diesem Beispiel wird in dem ISOMETER® mit Adresse 3, der Inhalt der Register-Adresse 3003 auf 2 gesetzt.

Byte	Name	Beispiel
Byte 0	ISOMETER® Modbus-Adresse	0x03
Byte 1	Funktionscode	0x10
Byte 2, 3	Startregister	0x0BBB
Byte 4, 5	Anzahl der Register	0x0001
Byte 6	Anzahl Datenbytes	0x02
Byte 7, 8	Daten	0x0002
Byte 9, 10	CRC16 Checksumme	0x9F7A

### 7.2.2 Antwort des ISOMETER®s an den Master

Byte	Name	Beispiel
Byte 0	ISOMETER® Modbus-Adresse	0x03
Byte 1	Funktionscode	0x10
Byte 2, 3	Startregister	0x0BBB
Byte 4, 5	Anzahl der Register	0x0001
Byte 6, 7	CRC16 Checksumme	0x722A

## 7.3 Exception-Code

Kann eine Anfrage aus irgendwelchen Gründen nicht beantwortet werden, sendet das ISOMETER® einen sogenannten Exception-Code, mit dessen Hilfe der mögliche Fehler eingegrenzt werden kann.

<b>Exception-Code</b>	<b>Beschreibung</b>
0x01	Unzulässige Funktion
0x02	Unzulässiger Datenzugriff
0x03	Unzulässiger Datenwert
0x04	Interner Fehler
0x05	Annahmebestätigung (Antwort kommt zeitverzögert)
0x06	Anfrage nicht angenommen (ggf. Anfrage wiederholen)

### 7.3.1 Aufbau des Exception-Codes

<b>Byte</b>	<b>Name</b>	<b>Beispiel</b>
Byte 0	ISOMETER® Modbus-Adresse	0x03
Byte 1	Funktionscode (0x03) + 0x80	0x83
Byte 2	Daten (Exception-Code)	0x04
Byte 3, 4	CRC16 Checksumme	0xE133

## 8. Modbus Registerbelegung des ISOMETER®s

Die Information in den Registern ist je nach Gerätezustand entweder der Messwert ohne Alarm, der Messwert mit Alarm 1, der Messwert mit Alarm 2 oder nur der Gerätefehler.

Register	Messwert			Gerätefehler
	ohne Alarm	Alarm 1	Alarm 2	
1000 bis 1003	<b><math>R_F</math></b> Isolationsfehler (71) [kein Alarm]	<b><math>R_F</math></b> Isolationsfehler (1) [Vorwarnung]	<b><math>R_F</math></b> Isolationsfehler (1) [Alarm]	--- Anschluss Erde (102) [Gerätefehler]
1004 bis 1007	---	---	---	---
1008 bis 1011	<b><math>U_n</math></b> Spannung (76) [kein Alarm]	<b><math>U_n</math></b> Unterspannung (77) [Alarm]	<b><math>U_n</math></b> Überspannung (78) [Alarm]	--- Anschluss Netz (101) [Gerätefehler]
1012 bis 1015	<b><math>C_e</math></b> Kapazität (82) [kein Alarm]	---	---	---
1016 bis 1019	<b><math>U_{L1e}</math></b> Spannung (76) [kein Alarm]	---	---	---
1020 bis 1023	<b><math>U_{L2e}</math></b> Spannung (76) [kein Alarm]	---	---	---
1024 bis 1027	<b>Fehlerort in %</b> --- (1022) [kein Alarm]	---	---	---
1028 bis 1031	---	---	---	---
1032 bis 1035	<b>Messwert-Aktualisierungs- zähler</b> --- (1022) [kein Alarm]	---	---	--- Gerätefehler (115) [Gerätefehler]

( ) = Kanalbeschreibungs-Code (siehe [Kapitel 8.2](#)); [ ] = Alarm-Typ (siehe [Kapitel 8.1.2.2](#))

Register	Eigenschaft	Beschreibung	Format	Einheit	Wertebereich
3000	RW	Reserviert	---	---	---
3001	RW	Reserviert	---	---	---
3002	RW	Reserviert	---	---	---
3003	RW	Reserviert	---	---	---
3004	RW	Reserviert	---	---	---
3005	RW	Voralarmwert Widerstandsmessung „R1“	UINT 16	kΩ	R2 ... 250
3006	RW	Reserviert	---	---	---
3007	RW	Alarmwert Widerstandsmessung „R2“	UINT 16	kΩ	5 ... R1
3008	RW	Aktivierung Alarmwert Unterspannung „U<“	UINT 16	---	0 = Inaktiv 1 = Aktiv
3009	RW	Alarmwert Unterspannung „U<“	UINT 16	V	10 ... U>
3010	RW	Aktivierung Alarmwert Überspannung „U>“	UINT 16	---	0 = Inaktiv 1 = Aktiv
3011	RW	Alarmwert Überspannung „U>“	UINT 16	V	U< ... 500
3012	RW	Memoryfunktion für Alarmmeldungen (Fehlerspeicher) „M“	UINT 16	---	0 = Inaktiv 1 = Aktiv
3013	RW	Arbeitsweise Relais 1 „r1“	UINT 16	---	0 = n.o. 1 = n.c.
3014	RW	Arbeitsweise Relais 2 „r2“	UINT 16	---	0 = n.o. 1 = n.c.
3015	RW	Busadresse „Adr“	UINT 16	---	0 / 3 ... 90
3016	RW	Baudrate „Adr 1“	UINT 16	---	0 = BMS 1 = 1,2 k 2 = 2,4 k 3 = 4,8 k 4 = 9,6 k 5 = 19,2 k 6 = 38,4 k 7 = 57,6 k 8 = 115,2 k
3017	RW	Parität „Adr 2“	UINT 16	---	0 = 8N1 1 = 8O1 2 = 8E1

Register	Eigenschaft	Beschreibung	Format	Einheit	Wertebereich
3018	RW	Anlaufverzögerung „t“ bei Gerätestart	UINT 16	s	0 ... 10
3019	RW	Ansprechverzögerung „ton“ für Relais „K1“ und „K2“	UINT 16	s	0 ... 99
3020	RW	Rückfallverzögerung „toff“ für Relais „K1“ und „K2“	UINT 16	s	0 ... 99
3021	RW	Wiederholzeit „test“ für automatischen Gerätetest	UINT 16	---	0 = OFF 1 = 1 h 2 = 24 h
3022	RW	Reserviert	---	---	---
3023	RW	Netz- und Funktionsauswahl	UINT 16	---	0=GEn 1 = dc 2 = CHd
3024	RW	Überprüfung Netzanschluß bei Gerätetest 'nEt'	UINT 16	---	0 = Inaktiv 1 = Aktiv
3025	RW	Gerätetest bei Gerätestart „S. Ct“	UINT 16	---	0 = Inaktiv 1 = Aktiv
3026	RW	Stop-Mode anfordern (0 = Geräte deaktivieren)	UINT 16	---	0 = Stop 1 = ---
3027	RW	Meldezuordnung Relais 1 „r1“	UINT 16	---	Bit 9 ... Bit 1 siehe <a href="#">Kapitel 8.1.3</a>
3028	RW	Meldezuordnung Relais 2 „r2“	UINT 16	---	Bit 9 ... Bit 1 siehe <a href="#">Kapitel 8.1.3</a>
8003	WO	Werkseinstellung für alle Parameter	UINT 16	---	0x6661 „fa“
8004	WO	Werkseinstellung nur für die durch FAC rücksetzbaren Parameter	UINT 16	---	0x4653 „FS“
8005	WO	Gerätetest starten	UINT 16	---	0x5445 „TE“
8006	WO	Fehlerspeicher löschen	UINT 16	---	0x434C „CL“

Register	Eigenschaft	Beschreibung	Format	Einheit	Wertebereich
9800 bis 9809	RO	Gerätenamen	UNIT 16 (ASCII) - siehe Kapitel 8. 1.1	---	---
9820	RO	Software- Identnummer	UINT 16	---	Software D Nummer
9821	RO	Software- Versionsnummer	UINT 16	---	Software Version
9822	RO	Software- Version: Jahr	UINT 16		
9823	RO	Software- Version: Monat	UINT 16		
9824	RO	Software- Version: Tag	UINT 16		
9825	RO	Modbus-Treiber- Version	UINT 16		

**RW** = Read/Write; **RO** = Read only; **WO** = Write only

## 8.1 Gerätespezifische Datentypen des ISOMETER®s

### 8.1.1 Geräteame

Nachfolgend wird das Datenformat des Gerätenamens angegeben.

Word 0x00	0x01	0x02	0x03	-----	0x08	0x09
Insgesamt 10 Words Jedes Word enthält zwei ASCII-Zeichen						

### 8.1.2 Messwerte

Jeder Messwert liegt als Kanal vor und besteht aus 8 Bytes (4 Registern). Die erste Messwert-Registeradresse ist 1000. Die Struktur eines Kanals ist immer gleich. Inhalt und Anzahl sind geräteabhängig. Der Aufbau eines Kanals am Beispiel von Kanal 1:

1000		1001		1002		1003	
HiByte	LoByte	HiByte	LoByte	HiByte	LoByte	HiByte	LoByte
Gleitkommawert (Float)				Alarm-Typ und Test-Art (AT&T)	Bereich und Einheit (R&U)	Kanalbeschreibung	

### 8.1.2.1 Float = Gleitkommawerte der Kanäle

Bit	Byte	Word	0x00												0x01															
			HiByte						LoByte						HiByte						LoByte									
			31	30					24	23	22				16	15					8	7								
S	E	E	E	E	E	E	E	M	M	M	M	M	M	M	M	M	M	M	M	M	M	M	M	M	M	M	M	M		

Darstellung der Bitfolge für die Verarbeitung analoger Messwerte nach IEEE 754

S = Vorzeichen; E = Exponent; M = Mantisse

### 8.1.2.2 AT&T = Alarm-Typ und Test-Art (intern/extern)

Bit	7	6	5	4	3	2	1	0	Bedeutung
	<b>Test extern</b>	<b>Test intern</b>	<b>Reserviert</b>	<b>Reserviert</b>	<b>Reserviert</b>	<b>Alarm</b>	<b>Fehler</b>		
<b>Alarm-Typ</b>	X	X	X	X	X	0	0	0	Kein Alarm
	X	X	X	X	X	0	0	1	Vorwarnung
	0	0	X	X	X	0	1	0	Gerätefehler
	X	X	X	X	X	0	1	1	Reserviert
	X	X	X	X	X	1	0	0	Warnung
	X	X	X	X	X	1	0	1	Alarm
	X	X	X	X	X	1	1	0	Reserviert
	X	X	X	X	X	...	...	...	Reserviert
	X	X	X	X	X	1	1	1	Reserviert
<b>Test</b>	0	0	X	X	X	X	X	X	Kein Test
	0	1	X	X	X	X	X	X	Interner Test
	1	0	X	X	X	X	X	X	Externer Test

Der Alarm-Typ ist durch die Bits 0 bis 2 codiert. Die Bits 3, 4 und 5 sind reserviert und haben stets den Wert 0. Bit 6 oder 7 sind gesetzt, wenn ein interner oder externer Test abgelaufen ist. Andere Werte sind reserviert. Das komplette Byte wird aus der Summe von Alarm-Typ und Test-Art errechnet.

### 8.1.2.3 R&U = Bereich und Einheit

Bit	7	6	5	4	3	2	1	0	Bedeutung
Einheit	-	-	-	0	0	0	0	0	Ungültig (init)
	-	-	-	0	0	0	0	1	Keine Einheit
	-	-	-	0	0	0	1	0	Ω
	-	-	-	0	0	0	1	1	A
	-	-	-	0	0	1	0	0	V
	-	-	-	0	0	1	0	1	%
	-	-	-	0	0	1	1	0	Hz
	-	-	-	0	0	1	1	1	Baud
	-	-	-	0	1	0	0	0	F
	-	-	-	0	1	0	0	1	H
	-	-	-	0	1	0	1	0	°C
	-	-	-	0	1	0	1	1	°F
	-	-	-	0	1	1	0	0	Sekunde
	-	-	-	0	1	1	0	1	Minute
	-	-	-	0	1	1	1	0	Stunde
-	-	-	0	1	1	1	1	Tag	
-	-	-	1	0	0	0	0	Monat	
Gültigkeitsbereich	0	0	X	X	X	X	X	X	Wahrer Wert
	0	1	X	X	X	X	X	X	Wahrer Wert ist kleiner
	1	0	X	X	X	X	X	X	Wahrer Wert ist größer
	1	1	X	X	X	X	X	X	Ungültiger Wert

- In den Bits 0 bis 4 ist die Einheit codiert.
- Die Bits 6 und 7 beschreiben den Gültigkeitsbereich eines Werts.
- Bit 5 ist reserviert.

Das komplette Byte wird aus der Summe von Einheit und Gültigkeitsbereich errechnet.

### 8.1.3 Alarmzuordnung der Relais

Jedem Relais können verschiedene Alarme zugeordnet werden. Die Zuordnung erfolgt über ein 16-Bit-Register je Relais mit den nachfolgend beschriebenen Bits. Die nachfolgende Tabelle gilt für Relais 1 und Relais 2, wobei „x“ für die Nummer des Relais steht. Ein gesetztes Bit aktiviert die beschriebene Funktion.

Bit	Displayanzeige	Bedeutung
0	Reserviert	Beim Lesen immer 0 Beim Schreiben ist der Wert beliebig.
1	 x Err	Gerätefehler E.xx
2	rx +R1 < $\Omega$	Voralarm R1 - Fehler $R_F$ an L1/+
3	rx -R1 < $\Omega$	Voralarm R1 - Fehler $R_F$ an L2/-
4	rx +R2 < $\Omega$	Alarm R2 - Fehler $R_F$ an L1/+
5	rx -R2 < $\Omega$	Alarm R2 - Fehler $R_F$ an L2/-
6	rx U < V	Alarmmeldung $U_n$ - Unterspannung
7	rx U > V	Alarmmeldung $U_n$ - Überspannung
8	rx test	Manuell gestarteter Selbsttest
9	rx S.AL	Gerätestart mit Alarm
10	Reserviert	Beim Lesen immer 0 Beim Schreiben ist der Wert beliebig.
11	Reserviert	Beim Lesen immer 0 Beim Schreiben ist der Wert beliebig.
12	Reserviert	Beim Lesen immer 0 Beim Schreiben ist der Wert beliebig.
13	Reserviert	Beim Lesen immer 0 Beim Schreiben ist der Wert beliebig.
14	Reserviert	Beim Lesen immer 0 Beim Schreiben ist der Wert beliebig.
15	Reserviert	Beim Lesen immer 0 Beim Schreiben ist der Wert beliebig.

## 8.2 Kanalbeschreibungen

<b>Wert</b>	<b>Messwertbeschreibung / Alarmmeldung Betriebsmeldung</b>	<b>Bemerkung</b>
0		
1 (0x01)	Isolationsfehler	
71 (0x47)	Isolationsfehler	Isolationswiderstand $R_F$ in $\Omega$
76 (0x4C)	Spannung	Messwert in V
77 (0x4D)	Unterspannung	
78 (0x4E)	Überspannung	
82 (0x52)	Kapazität	Messwert in F
86 (0x56)	Isolationsfehler	Impedanz $Z_i$
101 (0x65)	Anschluss Netz	
102 (0x66)	Anschluss Erde	
115 (0x73)	Gerätefehler	Störung ISOMETER®
129 (0x81)	Gerätefehler	
145 (0x91)	Eigene Adresse	

Für die Datenkonvertierung von Parametern werden Datentypbeschreibungen benötigt. Eine Darstellung von Texten ist hier nicht notwendig.

<b>Wert</b>	<b>Parameterbeschreibung</b>
1023 (0x3FF)	Parameter/Messwert ungültig. Der Menüpunkt dieses Parameters wird nicht angezeigt.
1022 (0x3FE)	Kein Messwert/keine Meldung
1021 (0x3FD)	Messwert/Parameter inaktiv
1020 (0x3FC)	Messwert/Parameter nur vorübergehend inaktiv (z. B während der Übertragung eines neuen Parameters).
1019 (0x3FB)	Parameter/Messwert (Wert) ohne Einheit
1018 (0x3FA)	Parameter (Code Auswahlmenü) ohne Einheit
1017 (0x3F9)	String max. 18 Zeichen (z. B. Gerätetyp, - Variante, ...)
1016 (0x3F8)	
1015 (0x3F7)	Uhrzeit
1014 (0x3F6)	Datum: Tag
1013 (0x3F5)	Datum: Monat
1012 (0x3F4)	Datum: Jahr
1011 (0x3F3)	Registeradresse ohne Einheit
1010 (0x3F2)	Zeit
1009 (0x3F1)	Faktor Multiplikation [*]
1008 (0x3F0)	Faktor Division [/]
1007 (0x3EF)	Baudrate
1022 (0x3FE)	
1023 (0x3FF)	Ungültig

## 9. IsoData-Datenstring

Im IsoData-Modus wird der gesamte Datenstring kontinuierlich vom ISOMETER® mit einem Takt von ca. 1 s gesendet. Eine Kommunikation mit dem ISOMETER® ist in diesem Modus nicht möglich und es dürfen keine weiteren Sender an der RS-485-Busleitung angeschlossen sein.

IsoData ist aktiviert, wenn  $Adr = 0$  eingestellt ist.

Das IsoData-Protokoll kann durch das Senden des Befehls „Adr3“ während einer Sendepause des isoGEN523 beendet werden.

String	Beschreibung
!	Start-Zeichen
v;	Isolations-Fehlerort ' ' / '+' / '-'
1234, 5;	Isolationswiderstand $R_F$ [k $\Omega$ ]
12345;	Netzableitkapazität $C_e$ [nF] (nur in Einstellung „GEN“)
123456;	reserviert
+1234;	Netzennspannung $U_n$ [ $V_{trueRMS}$ ] Netzennspannungstyp: AC oder unbekannt: ' ' DC: '+' / '-'
+1234;	Verlagerungsspannung $U_{L1e}$ [ $V_{DC}$ ]
+1234;	Verlagerungsspannung $U_{L2e}$ [ $V_{DC}$ ]
+123;	Isolations-Fehlerort -100 ... +100 [%]
123456;	reserviert
1234;	Alarmmeldung [Hexadezimal] (ohne führendes „0x“)  Die Meldungen sind mit der ODER-Funktion in diesen Wert eingerechnet. Zuordnung der Meldungen: 0x0002 Gerätefehler 0x0004 Vorwarnung Isolationswiderstand $R_F$ an L1/+ 0x0008 Vorwarnung Isolationswiderstand $R_F$ an L2/- 0x000C Vorwarnung Isolationswiderstand $R_F$ symmetrisch 0x0010 Alarm Isolationswiderstand $R_F$ an L1/+ 0x0020 Alarm Isolationswiderstand $R_F$ an L2/- 0x0030 Alarm Isolationswiderstand $R_F$ symmetrisch 0x0040 Alarm Unterspannung $U_n$ 0x0080 Alarm Überspannung $U_n$ 0x0100 Meldung Systemtest 0x0200 Gerätestart mit Alarm
12	Aktualisierungszähler, zählt fortlaufend von 0 bis 99. Er wird mit der Aktualisierung des Isolationswiderstandswerts erhöht.
<CR><LF>	String-Ende

## 10. Technische Daten

### 10.1 Tabellarische Darstellung

( )\* = Werkseinstellung

#### Isolationskoordination nach IEC 60664-1/IEC 60664-3

##### Definitionen:

Messkreis (IC1).....	3 (L1/+), 4 (L2/-)
Versorgungskreis (IC2) .....	1(A1), 2 (A2)
Ausgangskreis (IC3).....	9 (11), 10 (14), 11 (24)
Steuerkreis (IC4).....	12 (E), 5 (KE), 6 (T/R), 7 (A), 8 (B)
Bemessungsspannung.....	400 V
Überspannungskategorie .....	III

##### Bemessungs-Stoßspannung:

IC1/(IC2-4).....	6 kV
IC2/(IC3-4).....	4 kV
IC3/IC4 .....	4 kV

##### Bemessungs-Isolationsspannung:

IC1/(IC2-4).....	400 V
IC2/(IC3-4) .....	250 V
IC3/IC4 .....	250 V
Verschmutzungsgrad .....	3

##### Sichere Trennung (verstärkte Isolierung) zwischen:

IC1/(IC2-4).....	Überspannungskategorie III, 600 V
IC2/(IC3-4) .....	Überspannungskategorie III, 300 V
IC3/IC4.....	Überspannungskategorie III, 300 V

##### Spannungsprüfungen (Stückprüfung) nach IEC 61010-1:

IC2/(IC3-4) .....	AC 2,2 kV
IC3/IC4 .....	AC 2,2 kV

##### Versorgungsspannung

Versorgungsspannung $U_S$ .....	AC 100 ... 240 V/DC 24 ... 240 V
Toleranz von $U_S$ .....	-30 ... +15 %
Frequenzbereich $U_S$ .....	47 ... 63 Hz
Eigenverbrauch .....	$\leq 3 \text{ W}, \leq 9 \text{ VA}$

## Überwachtes IT-System

Netzennspannung $U_n$ .....	3(N)AC, AC 0...400 V/DC 0...400 V
Toleranz von $U_n$ .....	+25 %
Frequenzbereich von $U_n$ .....	DC, 35...460 Hz

## Messkreis

Messspannung $U_m$ .....	$\pm 12$ V
Messstrom $I_m$ bei $R_F, Z_F = 0$ .....	$\leq 110$ $\mu$ A
Innenwiderstand $R_i, Z_i$ .....	$\geq 115$ k $\Omega$
Zulässige Netzableitkapazität $C_e$ .....	$\leq 5$ $\mu$ F
Zulässige Fremdgleichspannung $U_{fg}$ .....	$\leq 700$ V

## Ansprechwerte

Ansprechwert $R_{an1}$ .....	$R_{an2} \dots 200$ k $\Omega$ (46 k $\Omega$ )*
Ansprechwert $R_{an2}$ .....	5 k $\Omega$ ... $R_{an1}$ (23 k $\Omega$ )*
Ansprechunsicherheit $R_{an}$ .....	$\pm 15$ %, mindestens $\pm 2$ k $\Omega$
Hysterese $R_{an}$ .....	25 %, mindestens 1 k $\Omega$
Unterspannungserkennung $U <$ .....	10 V... $U >$ (off/10 V)*
Überspannungserkennung $U >$ .....	$U < \dots 500$ V (off/500 V)*
Ansprechunsicherheit $U$ .....	$\pm 5$ %, mindestens $\pm 5$ V
Frequenzabhängige Ansprechunsicherheit $\geq 400$ Hz .....	-0,015 %/Hz
Hysterese $U$ .....	5 %, mindestens 5 V

## Zeitverhalten

Ansprechzeit $t_{an}$ bei $R_F = 0,5 \times R_{an}$ und $C_e = 1$ $\mu$ F nach IEC 61557-8 .....	$\leq 1$ s
Anlaufverzögerung $t$ .....	0...10 s (0 s)*
Ansprechverzögerung $t_{on}$ .....	0...99 s (0 s)*
Rückfallverzögerung $t_{off}$ .....	0...99 s (0 s)*

## Messwerte, Speicher

Messwert Isolationswiderstand ( $R_F$ ) .....	1 k $\Omega$ ...2 M $\Omega$
Betriebsmessunsicherheit .....	$\pm 15$ %, mindestens $\pm 2$ k $\Omega$
Messwert Netzennspannung ( $U_n$ ) .....	0...500 $V_{RMS}$
Betriebsmessunsicherheit .....	$\pm 5$ %, mindestens $\pm 5$ V
Messwert Netzableitkapazität bei $R_F > 10$ k $\Omega$ (nur Modus „dc“) .....	0...17 $\mu$ F
Betriebsmessunsicherheit bei $R_F \geq 20$ k $\Omega$ und $C_e \leq 5$ $\mu$ F .....	$\pm 5$ %, mindestens $\pm 0,1$ $\mu$ F
Passwort .....	off/0...999 (0, off)*
Fehlerspeicher Alarmmeldungen .....	on/(off)*

## Schnittstelle

Schnittstelle/Protokoll .....	RS-485/BMS, Modbus RTU, isoData
Baudrate .....	BMS (9,6 kBit/s), Modbus RTU (einstellbar), isoData (115,2 kBits/s)

Leitungslänge (9,6 kBits/s) .....	≤ 1200 m
Leitung: paarweise verdreht, Schirm einseitig an PE .....	min. J-Y(St)Y 2 x 0,6
Abschlusswiderstand .....	120 Ω (0,25 W), extern
Geräteadresse, BMS-Bus, Modbus RTU .....	3...90 (3)*

### Schaltglieder

Schaltglieder .....	2 x 1 Schließer, gemeinsame Klemme 11
Arbeitsweise .....	Ruhestrom/Arbeitsstrom (Ruhestrom)*
Elektrische Lebensdauer bei Bemessungsbedingungen .....	10000 Schaltspiele

### Kontaktdaten nach IEC 60947-5-1:

Gebrauchskategorie .....	AC-12.....AC-14.....DC-12.....DC-12.....DC-12
Bemessungsbetriebsspannung .....	230 V.....230V.....24V.....110V.....220 V
Bemessungsbetriebsstrom .....	5 A.....2A.....1A.....0,2A.....0,1 A
Minimale Kontaktbelastbarkeit .....	1 mA bei AC/DC ≥ 10 V

### Umwelt/EMV

EMV .....	IEC 61326-2-4
-----------	---------------

### Umgebungstemperaturen:

Betrieb .....	-40...+70 °C
Transport .....	-40...+85 °C
Lagerung .....	-40...+70 °C

### Klimaklassen nach IEC 60721:

Ortsfester Einsatz (IEC 60721-3-3) .....	3K8
Transport (IEC 60721-3-2) .....	2K4
Langzeitlagerung (IEC 60721-3-1) .....	1K6

### Mechanische Beanspruchung nach IEC 60721:

Ortsfester Einsatz (IEC 60721-3-3) .....	3M7
Transport (IEC 60721-3-2) .....	2M2
Langzeitlagerung (IEC 60721-3-1) .....	1M3

### Anschlussart

Anschlussart.....	0,8 m Anschlussleitung
Minimaler Biegeradius Anschlussleitung.....	> 40 mm

### Sonstiges

Betriebsart .....	Dauerbetrieb
Schutzart Einbauten (DIN EN 60529) .....	IP65
Gehäusematerial .....	Polycarbonat (Verguß mit Wevo PUR403FL)
Schraubbefestigung .....	2 x M4
Anzugsdrehmoment .....	max. 3 Nm (26 lb-in)
Gewicht .....	≤ 600 g

## 10.2 Normen und Zulassungen

Das ISOMETER® wurde unter Beachtung folgender Normen entwickelt:

- DIN EN 61557-8 (VDE 0413-8): 2015-12/Ber1: 2016-12
- IEC 61557-8: 2014/COR1: 2016
- DIN VDE 0100-551: 2017-02

Änderungen vorbehalten! Die angegebenen Normen berücksichtigen die bis zum 06.2018 gültige Ausgabe, sofern nicht anders angegeben.



## 10.3 Bestellinformationen

Typ	Ausführung	Artikelnummer
isoGEN523-S4-4	Digital-Schnittstelle	B91016330



## Index

### A

Abtrennung zu überwachendes Netz 14  
Allgemeine Messfunktionen 13  
Anlaufverzögerung 16  
Anschluss 19  
Ansprechzeit 15  
Ansprechverzögerungszeit 15  
Ansprechwerteneinstellung 23  
Ansprechzeiten 15  
Arbeiten an elektrischen Anlagen 10

### B

Benutzungshinweise 6  
Bestimmungsgemäße Verwendung 11

### D

Datenzugriff  
- BMS 27  
- Modbus RTU 28

### F

Fehlerspeicher 16  
Funktionsbeschreibung 12  
Funktionsstörung 15

### G

Gerätebeschreibung 12  
Gerätemerkmale 12  
Gesamtansprechzeit 15

### I

Inbetriebnahme 22  
IsoData-Datenstring 40

### K

Konfiguration 23  
- Fehlerspeicher 24  
- Funktion 26  
- Schnittstellen 25  
- Zeit 25

### M

Maßbild 20  
Meldezuordnung Alarmrelais K1/K2 15  
Messwertbeschreibung 26  
Messzeiten 15  
Modbus  
- Registerbelegung 31  
Modus dc 12  
Modus GEn 12  
Montage 19  
- Schraubbefestigung 20

### P

Praxisseminare 8

### R

Relais-Meldezuordnung 24  
Reset-Taste T/R 16  
Rückfallverzögerung 16

**S**

Schnittstelle/Protokolle

- BMS 17
- IsoData 17
- Modbus RTU 17

Schulungen 8

Selbsttest 14

- Automatisch 15

Service 7

Sicherheitshinweise 10

Support 7

**T**

Technische Daten 41

**U**

Überwachung

- Isolationswiderstand 14
- Unter-/Überspannung 14

**W**

Werkseinstellung 16



## **Bender GmbH & Co. KG**

Postfach 1161 • 35301 Grünberg • Germany  
Londorfer Str. 65 • 35305 Grünberg • Germany  
Tel.: +49 6401 807-0 • Fax: +49 6401 807-259  
E-Mail: [info@bender.de](mailto:info@bender.de) • [www.bender.de](http://www.bender.de)

© Bender GmbH & Co. KG  
Alle Rechte vorbehalten.  
Nachdruck nur mit Genehmigung des Herausgebers.  
Änderungen vorbehalten!

Fotos: Bender Archiv



**BENDER** Group